

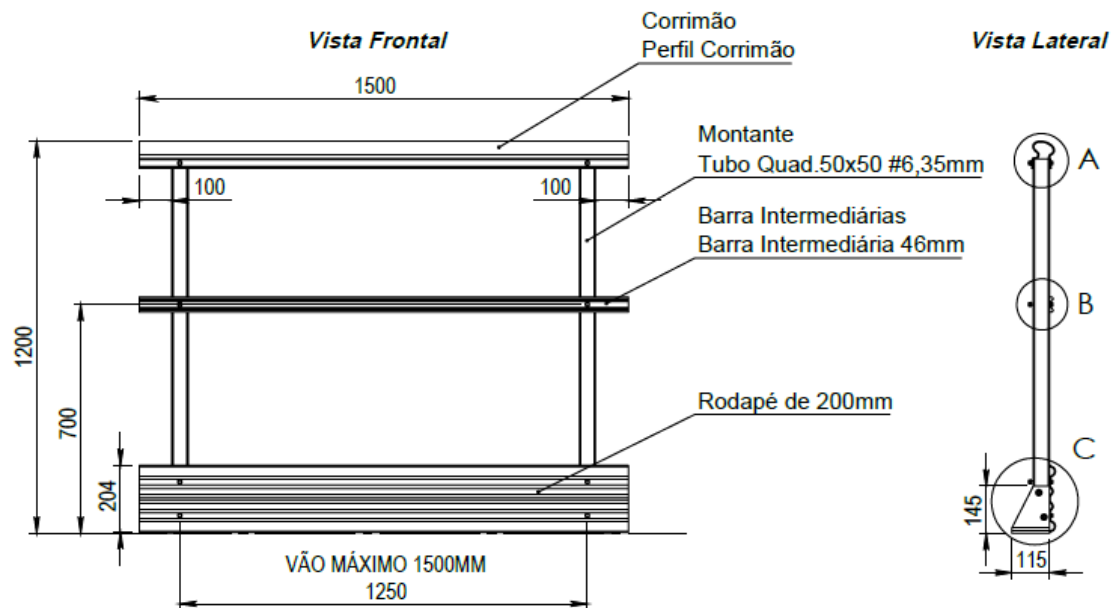
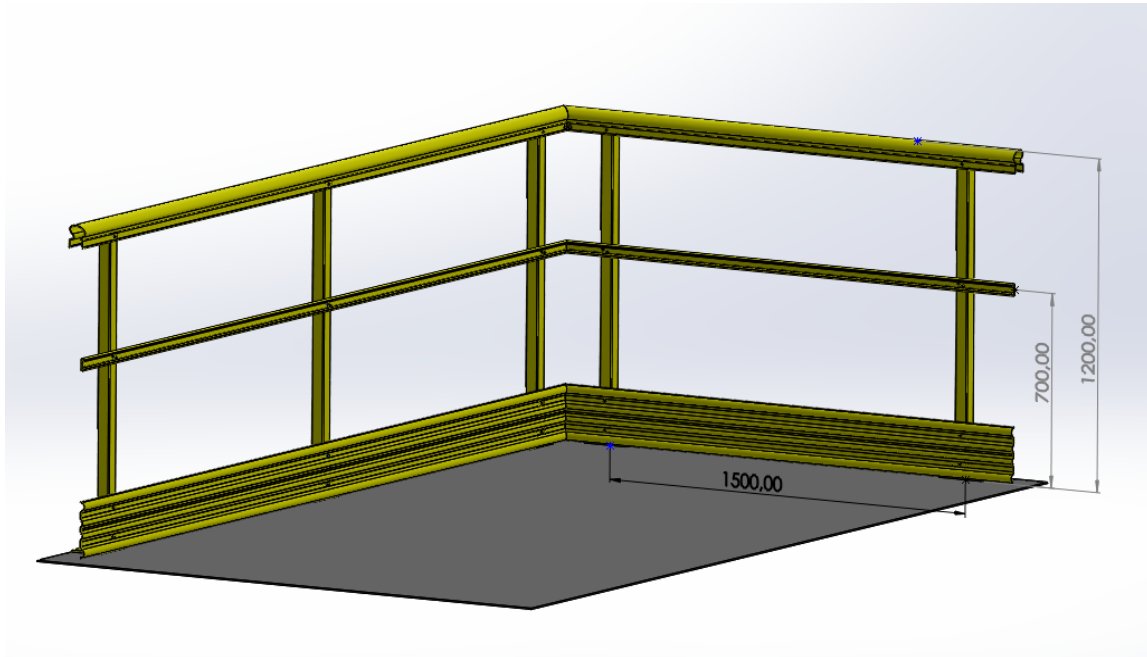
## GUARDA CORPO PULTRUDADO

### ESPECIFICAÇÕES

O Produto Guarda Corpo Pultrudado é produzido em plástico reforçado com Fibra de Vidro (PRFV) fabricado através do processo de Pultrusão. O material é imune a corrosão, resistente a produtos químicos e intempéries, isolante elétrico, leve, fácil de transportar e instalar, com alta durabilidade e baixa manutenção.

Abaixo detalhamento técnico do Guarda Corpo Pultrudado Jamar Padrão NR12 ou NR18;





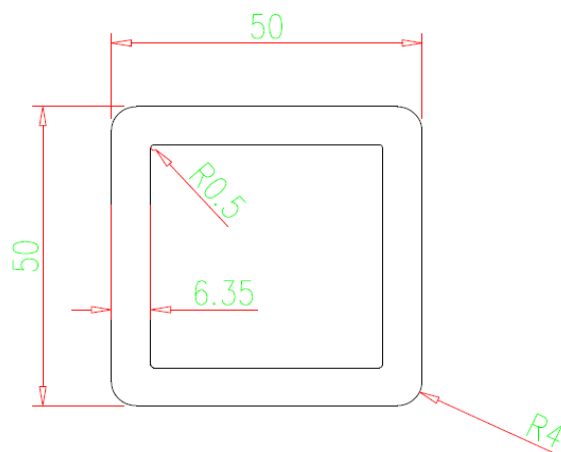
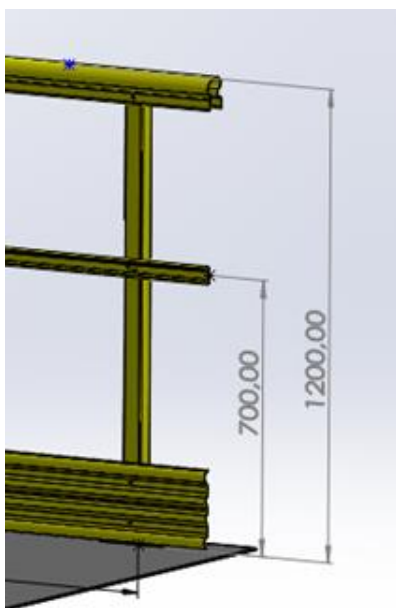
### Montante:

Características: Tubo Quadrado Pultrudado na cor amarelo segurança.

Espessura: #6,35mm

Dimensões: 50x50x1100mm

Padrão de espaçamento entre Montantes é de 1500mm.

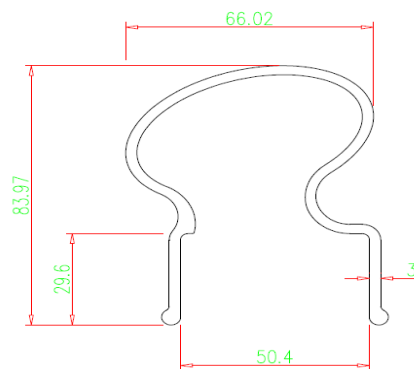
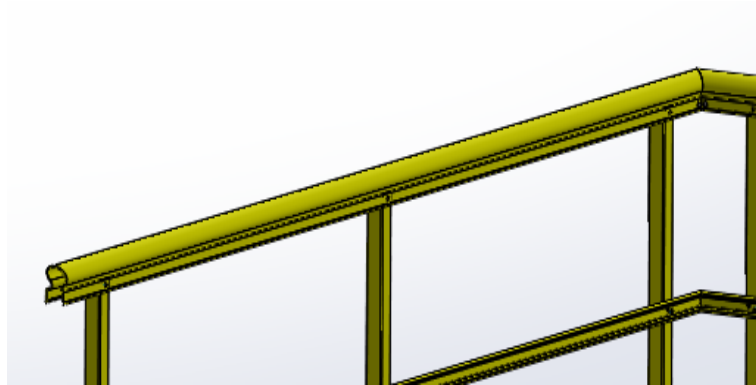


### Corrimão (Passa Mão):

Características: Perfil Corrimão Pultrudado, ergométrico para o encaixe perfeito da mão, na cor amarelo segurança e com pintura PU para maior durabilidade contra os raios UV e atrito da mão sobre o perfil.

Espessura: #3mm

Dimensões: 83,97x66,02mm

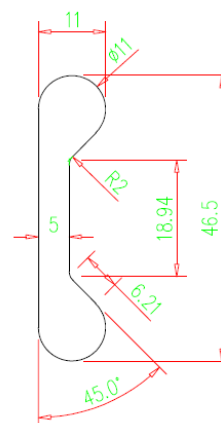
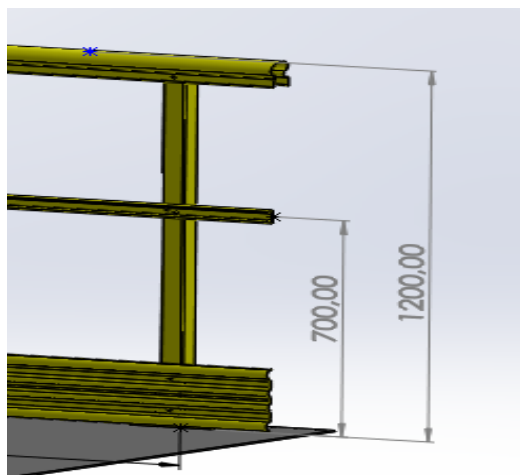


### Barra Intermediária:

Características: Perfil Barra Intermediária Pultrudada na cor amarelo segurança.

Espessura: #11mm/#5mm

Dimensões: 46mm

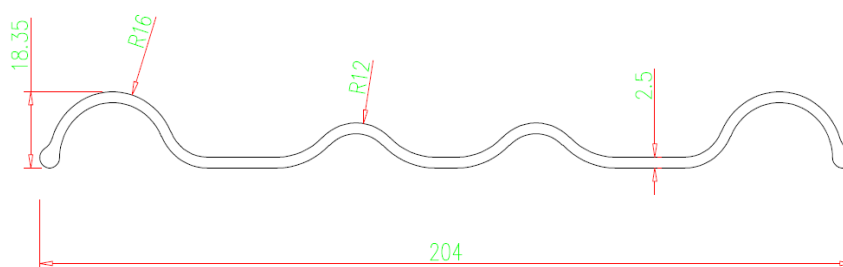
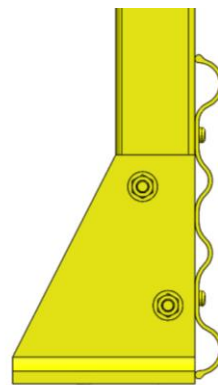
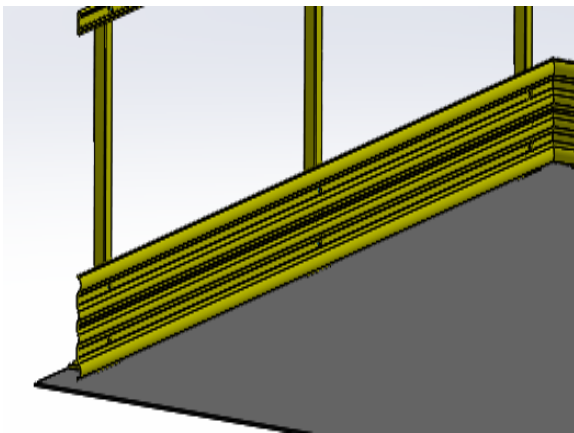


**Rodapé:**

Características: Perfil Rodapé Pultrudado na cor amarelo segurança.

Espessura: #2,5mm

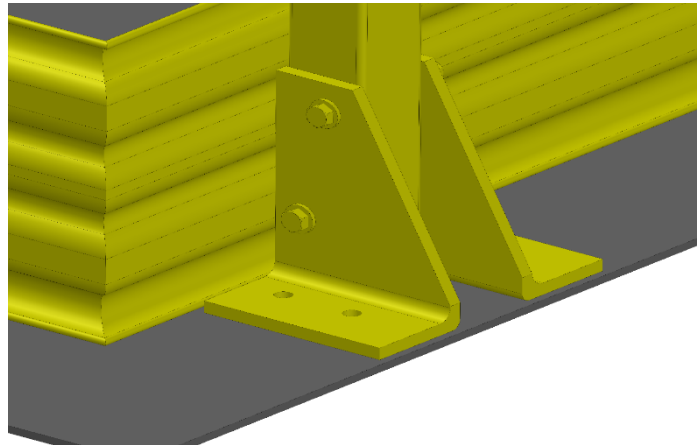
Dimensão: 204x18,35mm



## ELEMENTOS DE FIXAÇÃO

**Sapata em Material compósito** na cor Amarelo Segurança.

Dimensão: 145x115mm



**Parafuso Sextavado M6x70mm** – Parafuso de Montagem do Guarda Corpo, fixação dos perfis no Montante, pode ser em Aço inox 316, 304.

**Parafuso Sextavado M8x90mm** – Parafuso de Fixação do Montante na Sapata, pode ser em Aço inox 316, 304.

**Chumbador Parabolit M8x80** – Usado para fixação da Sapata no Piso, pode ser em Aço inox 316, 304 ou químico.