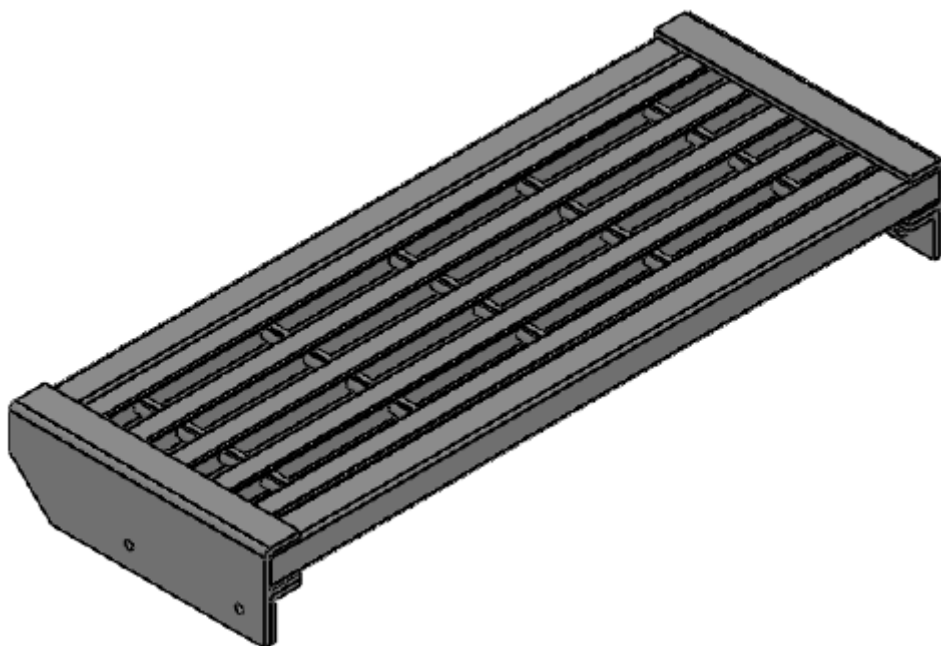


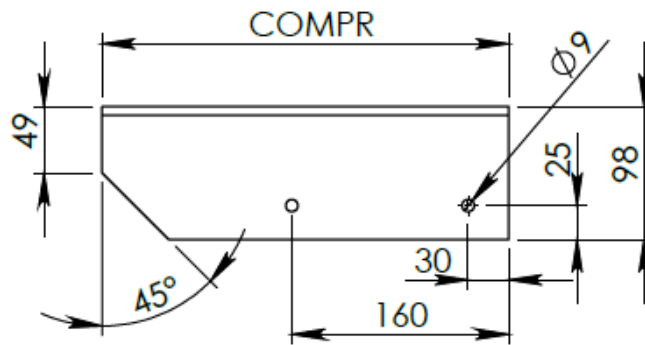
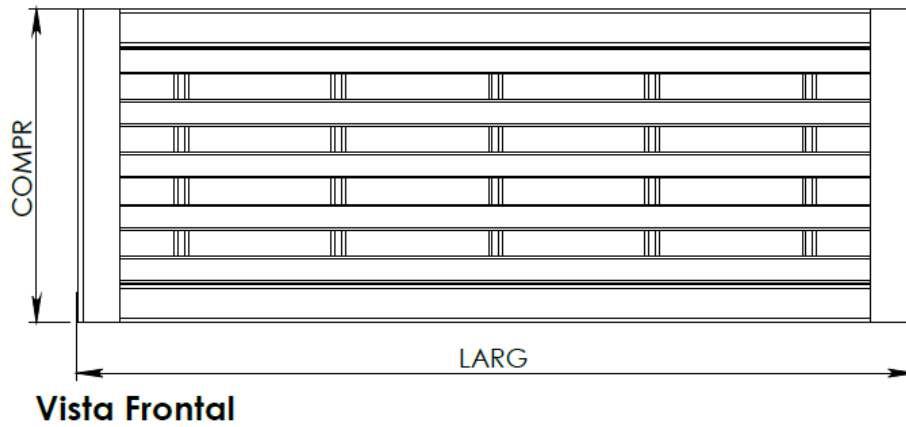
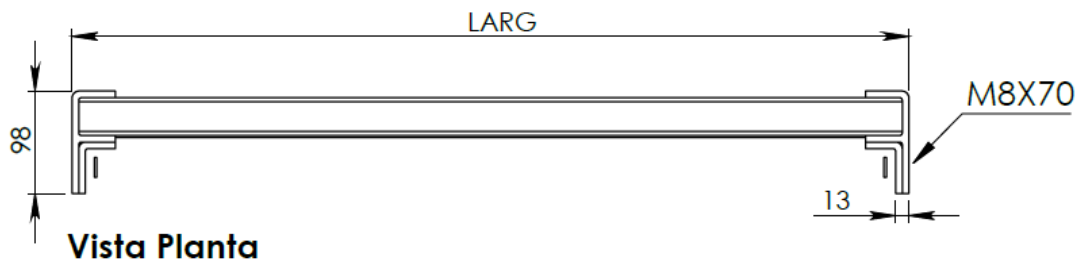
DEGRAU PULTRUDADO

ESPECIFICAÇÕES

Os Degraus Pultrudados são produzidos em Plástico Reforçado com Fibra de Vidro (PRFV), através do processo de Pultrusão. O material é imune a corrosão, resistente a produtos químicos e intempéries, isolante elétrico, leve, fácil de transportar e instalar, com alta durabilidade e baixa manutenção.

Abaixo detalhamento técnico do Degrau Pultrudado Jamar Padrão GP38;





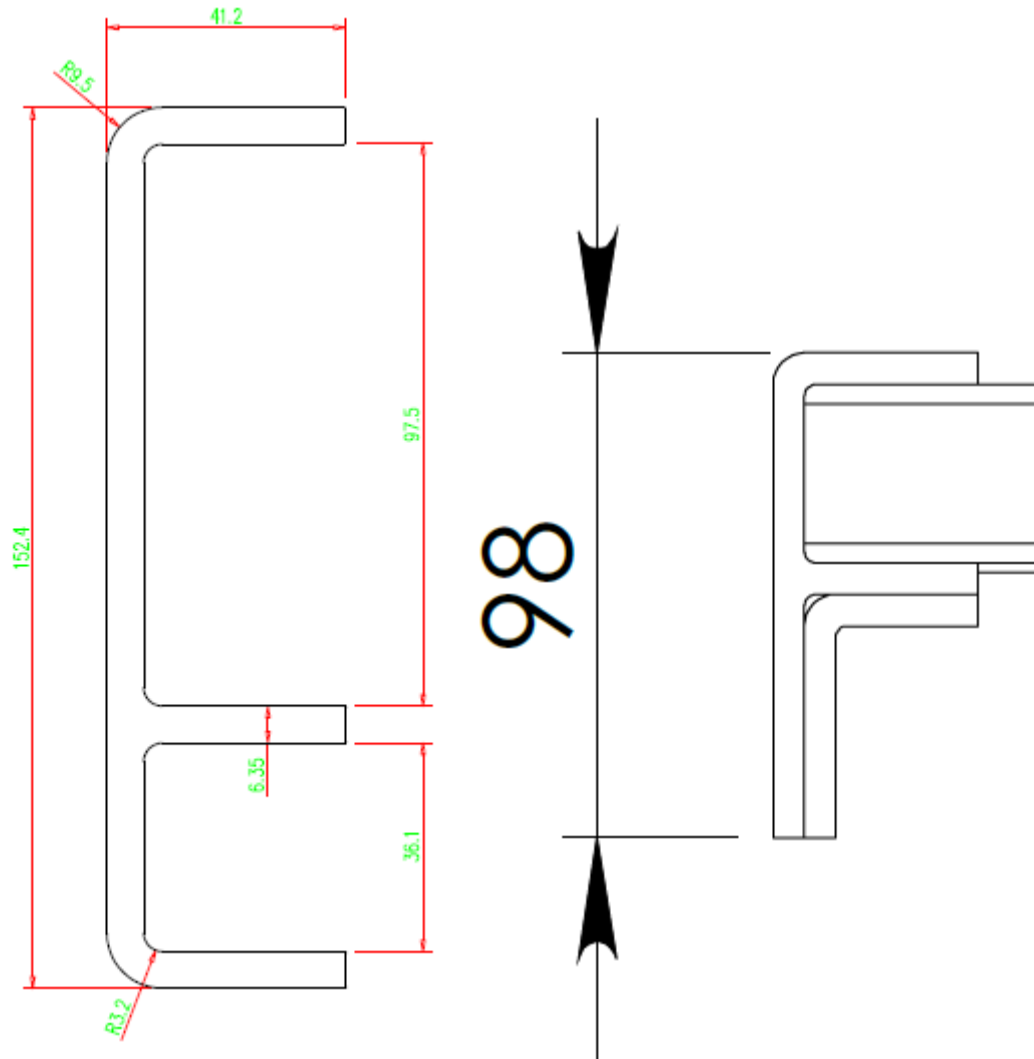
Vista Lateral

E6" Pesado:

Características: Perfil E6" cortado e reutilizado como reforço.

Espessura: #6,35mm

Dimensões: 152,4x41,2mm

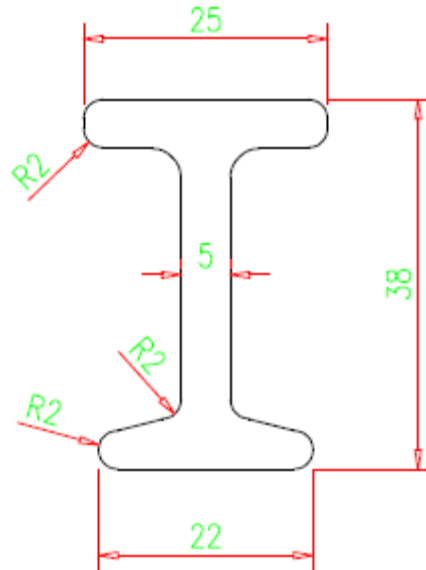


I-38:

Características: Perfil I-38

Espessura: #5mm

Dimensões: 25x38mm

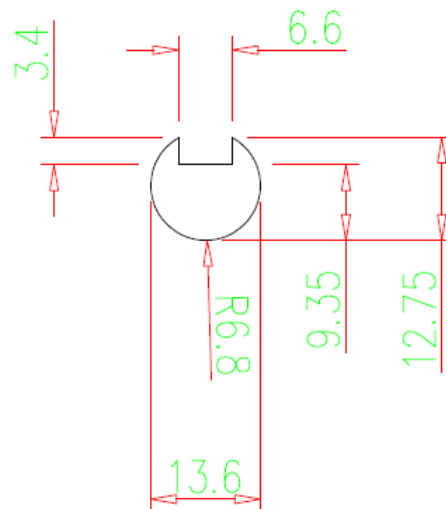


Barra Sólida:

Características: Perfil Barra Sólida

Espessura: #9,35mm

Dimensões: 12,75x13,6mm

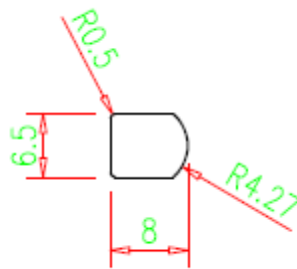


Chaveta:

Características: Perfil Chaveta

Espessura: #6,5mm

Dimensões: 8x6,5mm

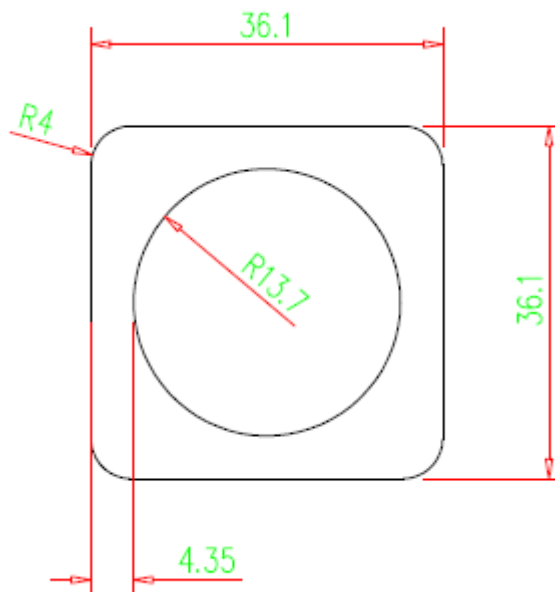


Tubo Quadrado 36,1 Espesso:

Características: Tubo Quadrado de 36,1 Espesso.

Espessura: #4,35mm

Dimensões: 36,1X36,1mm



ELEMENTOS DE FIXAÇÃO

Parafuso Sextavado M8x40mm – Parafuso de travamento na estrutura, pode ser em Aço inox 316, 304.