

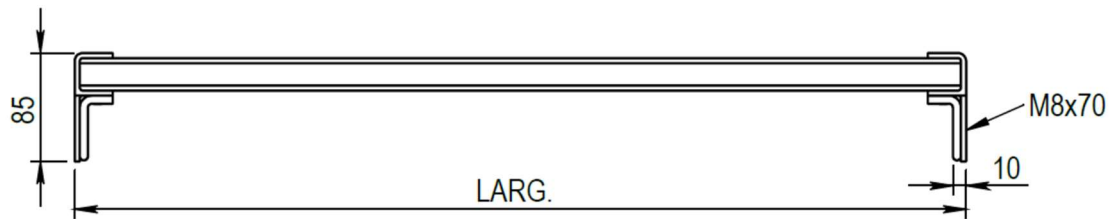
DEGRAU PULTRUDADO

ESPECIFICAÇÕES

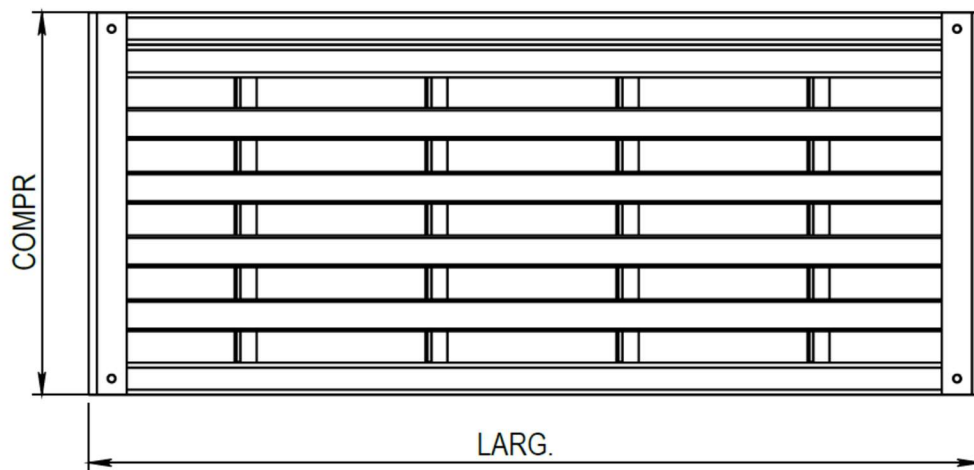
Os Degraus Pultrudados são produzidos em Plástico Reforçado com Fibra de Vidro (PRFV), através do processo de Pultrusão. O material é imune a corrosão, resistente a produtos químicos e intempéries, isolante elétrico, leve, fácil de transportar e instalar, com alta durabilidade e baixa manutenção.

Abaixo detalhamento técnico do Degrau Pultrudado Jamar Padrão GP25;

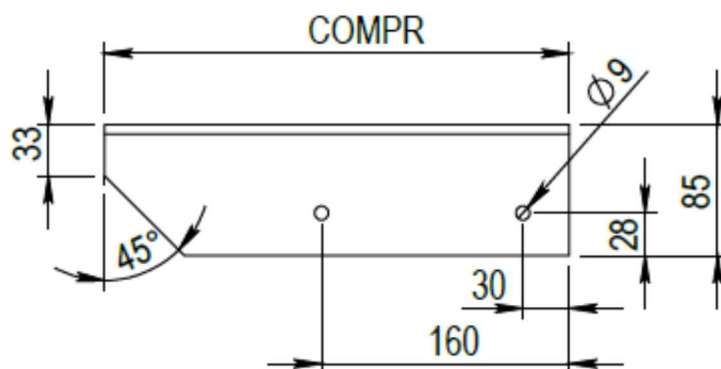




Vista Frontal



Planta Baixa



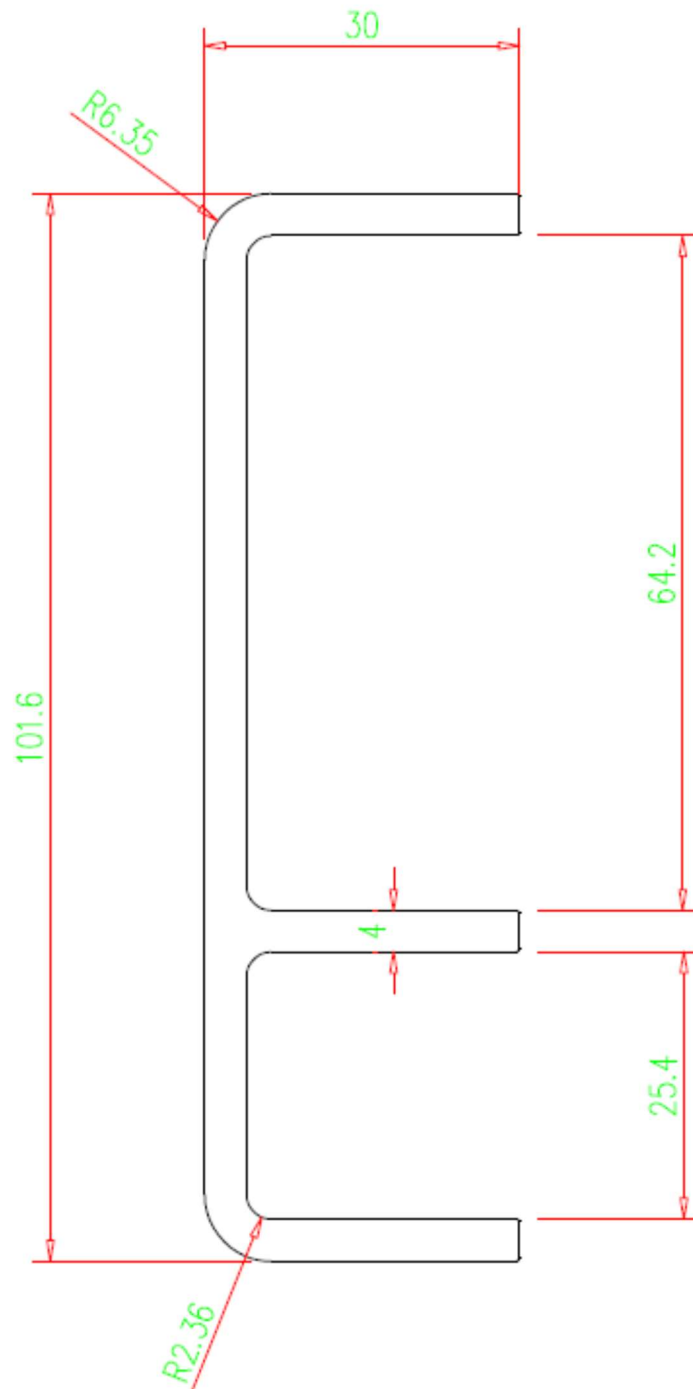
Vista Lateral

E4”:

Características: Perfil E4” cortado formando um “F”.

Espessura: #4,0mm

Dimensões: 101,6x30mm

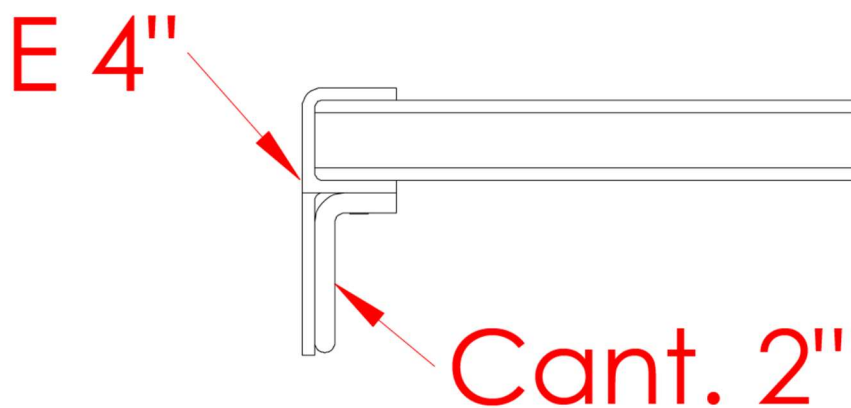
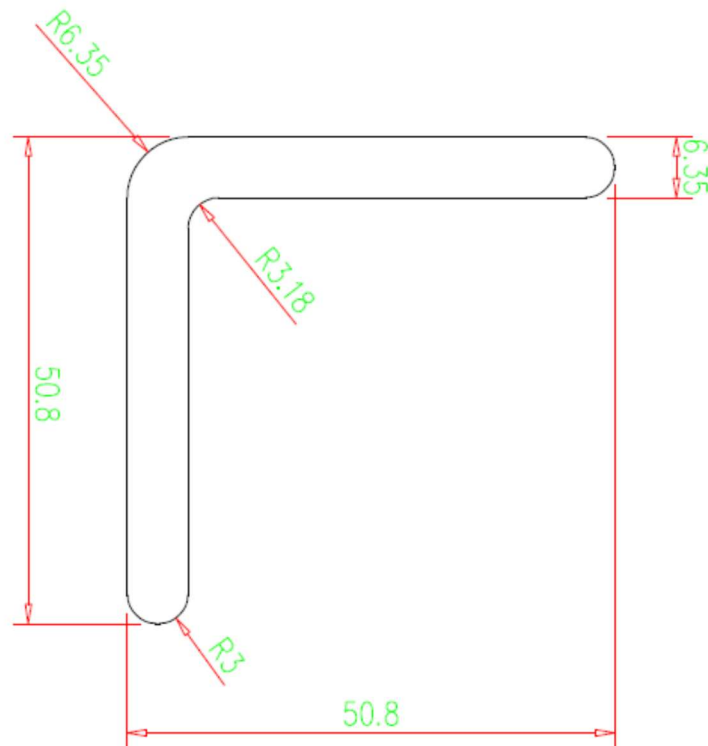


Cantoneira 2":

Características: Perfil cantoneira 2" cortado e utilizado como reforço.

Espessura: #6,35mm

Dimensões: 50,8x50,8mm

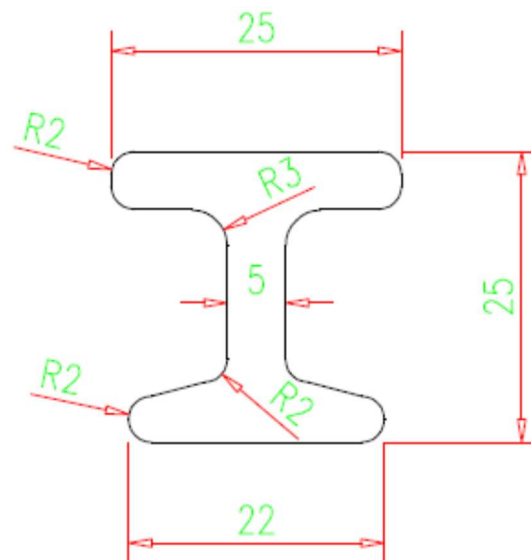


I-25:

Características: Perfil I-25

Espessura: #5mm

Dimensões: 25x25mm

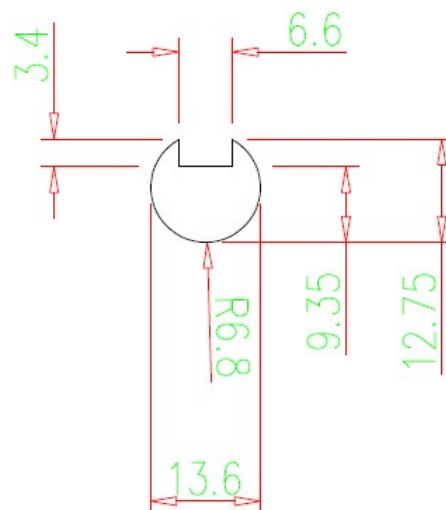


Barra Sólida:

Características: Perfil Barra Sólida

Espessura: #9,35mm

Dimensões: 12,75x13,6mm

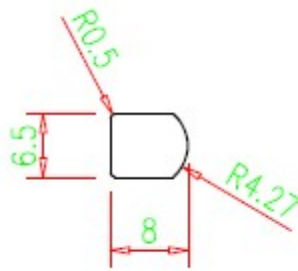


Chaveta:

Características: Perfil Chaveta

Espessura: #6,5mm

Dimensões: 8x6,5mm

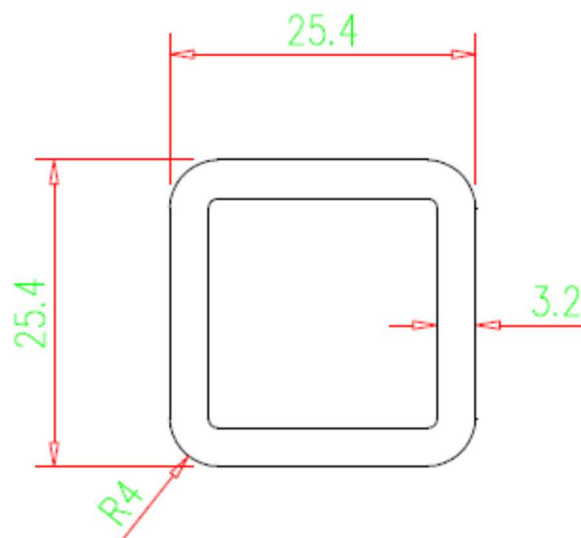


Tubo Quadrado 25,4mm:

Características: Tubo Quadrado de 25,4mm.

Espessura: #3.2mm

Dimensões: 25,4x25,4mm



ELEMENTOS DE FIXAÇÃO

Parafuso Sextavado M8x40mm – Parafuso de travamento na estrutura, pode ser em Aço inox 316, 304.