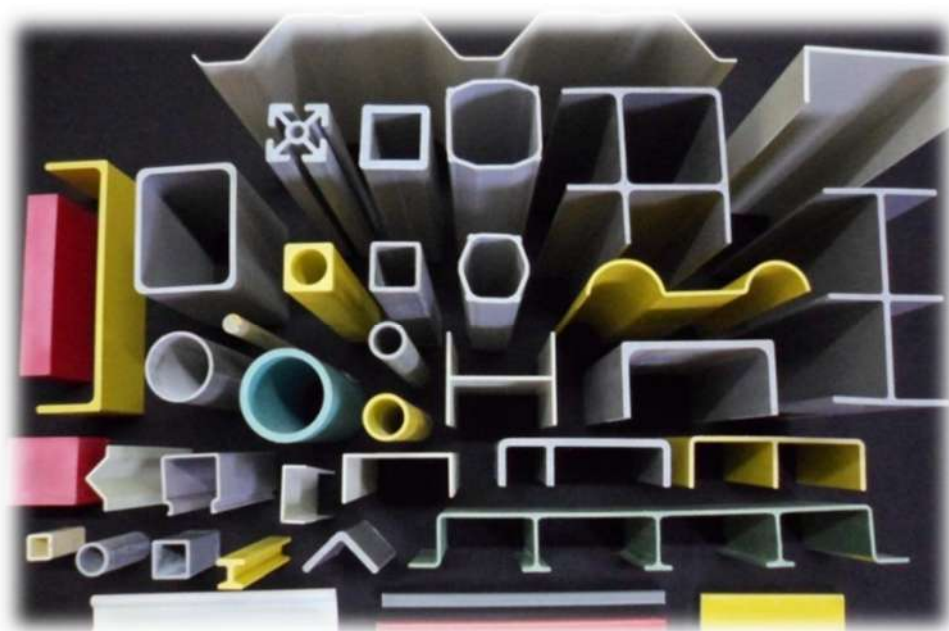
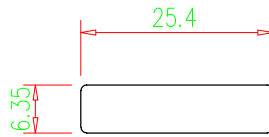




CATÁLOGO TÉCNICO DE PERFIS PULTRUDADOS

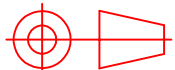


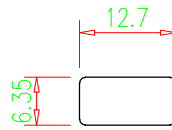


JAMAR PRODUTOS PULTRUDADOS LTDA.

CNPJ: 02.672.790/0001-87 FONE: (051)3605-3619 / (051)3605-2137

RUA DOMINGOS MANOEL DE MATOS, Nº 1730, VILA SÃO JOÃO - TORRES/RS

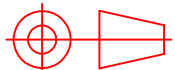
 MÉTODO E-ISO 128	DESCRIÇÃO: BARRA CHATA 1"X1/4" Peso: 0,326 Kg/m.				REVISÃO: 00	
					FORMATO: A4	
TOLERÂNCIAS LINEARES $\pm 1\text{mm}$	MATERIAL: PULTRUDADO	PROJETISTA: ROSINEI SCHEFFER.	ESCALA: 1/1	DATA: 19/07/2019	CÓDIGO 75010001	FOLHA: 01 de 01

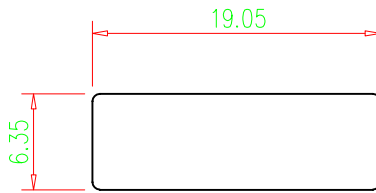


JAMAR PRODUTOS PULTRUDADOS LTDA.

CNPJ: 02.672.790/0001-87 FONE: (051)3605-3619 / (051)3605-2137

RUA DOMINGOS MANOEL DE MATOS, Nº 1730, VILA SÃO JOÃO - TORRES/RS

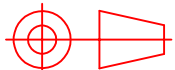
 MÉTODO E-ISO 128	DESCRIÇÃO: BARRA CHATA 1/2"x1/4" Peso: 0,181 Kg/m.				REVISÃO: 00	
					FORMATO: A4	
TOLERÂNCIAS LINEARES $\pm 1\text{mm}$	MATERIAL: PULTRUDADO	PROJETISTA: ROSINEI SCHEFFER.	ESCALA: 1/1	DATA: 19/07/2019	CÓDIGO 75010002	FOLHA: 01 de 01

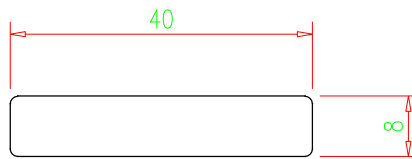


JAMAR PRODUTOS PULTRUDADOS LTDA.

CNPJ: 02.672.790/0001-87 FONE: (051)3605-3619 / (051)3605-2137

RUA DOMINGOS MANOEL DE MATOS, Nº 1730, VILA SÃO JOÃO - TORRES/RS

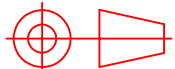
 MÉTODO E-ISO 128	DESCRIÇÃO: BARRA CHATA 3/4"x1/4" Peso: 0,256 Kg/m.				REVISÃO: 00	
					FORMATO: A4	
TOLERÂNCIAS LINEARES $\pm 1\text{mm}$	MATERIAL: PULTRUDADO	PROJETISTA: ROSINEI SCHEFFER.	ESCALA: 1/1	DATA: 19/07/2019	CÓDIGO 75010003	FOLHA: 01 de 01

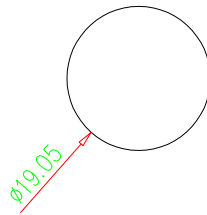


JAMAR PRODUTOS PULTRUDADOS LTDA.

CNPJ: 02.672.790/0001-87 FONE: (051)3605-3619 / (051)3605-2137

RUA DOMINGOS MANOEL DE MATOS, Nº 1730, VILA SÃO JOÃO - TORRES/RS

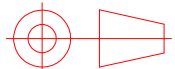
 MÉTODO E-ISO 128	DESCRIÇÃO: BARRA CHATA 40x8mm Peso: 0,606 Kg/m.				REVISÃO: 00	
					FORMATO: A4	
TOLERÂNCIAS LINEARES $\pm 1\text{mm}$	MATERIAL: PULTRUDADO	PROJETISTA: ROSINEI SCHEFFER.	ESCALA: 1/1	DATA: 19/07/2019	CÓDIGO 75010004	FOLHA: 01 de 01

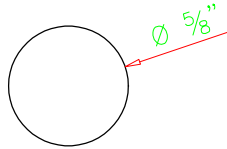


JAMAR PRODUTOS PULTRUDADOS LTDA.

CNPJ: 02.672.790/0001-87 FONE: (051)3605-3619 / (051)3605-2137

RUA DOMINGOS MANOEL DE MATOS, Nº 1730, VILA SÃO JOÃO - TORRES/RS

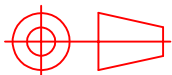
 MÉTODO E-ISO 128	DESCRIÇÃO: BARRA REDONDA 3/4" Peso: 0,570 Kg/m.				REVISÃO: 00	
					FORMATO: A4	
TOLERÂNCIAS LINEARES $\pm 1\text{mm}$	MATERIAL: PULTRUDADO	PROJETISTA: ROSINEI SCHEFFER.	ESCALA: 1/1	DATA: 19/07/2019	CÓDIGO 75010006	FOLHA: 01 de 01



JAMAR PRODUTOS PULTRUDADOS LTDA.

CNPJ: 02.672.790/0001-87 FONE: (051)3605-3619 / (051)3605-2137

RUA DOMINGOS MANOEL DE MATOS, Nº 1730, VILA SÃO JOÃO - TORRES/RS



MÉTODO E-ISO 128

TOLERÂNCIAS LINEARES
 $\pm 1\text{mm}$

DESCRIÇÃO: BARRA REDONDA 5/8"
Peso: 0,386 Kg/m.

MATERIAL:

PULTRUDADO

PROJETISTA:

ROSINEI SCHEFFER.

ESCALA:

1/1

DATA:

19/07/2019

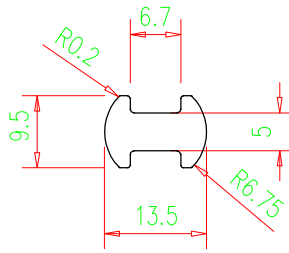
CÓDIGO

75010007

REVISÃO:
00

FORMATO:
A4

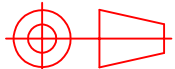
FOLHA:
01 de 01

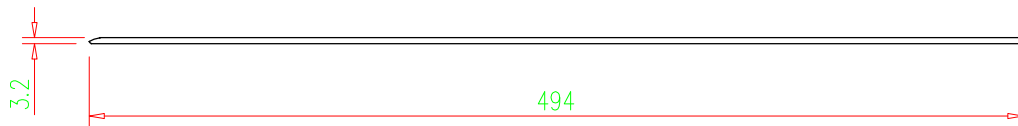


JAMAR PRODUTOS PULTRUDADOS LTDA.

CNPJ: 02.672.790/0001-87 FONE: (051)3605-3619 / (051)3605-2137

RUA DOMINGOS MANOEL DE MATOS, Nº 1730, VILA SÃO JOÃO - TORRES/RS

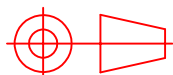
 MÉTODO E-ISO 128	DESCRIÇÃO: BARRA SÓLIDA 13,5X9,5mm Peso: 0,181 Kg/m.				REVISÃO: 00	
					FORMATO: A4	
TOLERÂNCIAS LINEARES $\pm 1\text{mm}$	MATERIAL: PULTRUDADO	PROJETISTA: ROSINEI SCHEFFER.	ESCALA: 1/1	DATA: 19/07/2019	CÓDIGO 75010008	FOLHA: 01 de 01



JAMAR PRODUTOS PULTRUDADOS LTDA.

CNPJ: 02.672.790/0001-87 FONE: (051)3605-3619 / (051)3605-2137

RUA DOMINGOS MANOEL DE MATOS, Nº 1730, VILA SÃO JOÃO - TORRES/RS



MÉTODO E-ISO 128

TOLERÂNCIAS LINEARES
± 1mm

DESCRIÇÃO: CHAPA 494mm
Peso: 3,085 Kg/m.

MATERIAL:

PULTRUDADO

PROJETISTA:

ROSINEI SCHEFFER.

ESCALA:

1/4

DATA:

19/07/2019

CÓDIGO

75010009

REVISÃO:

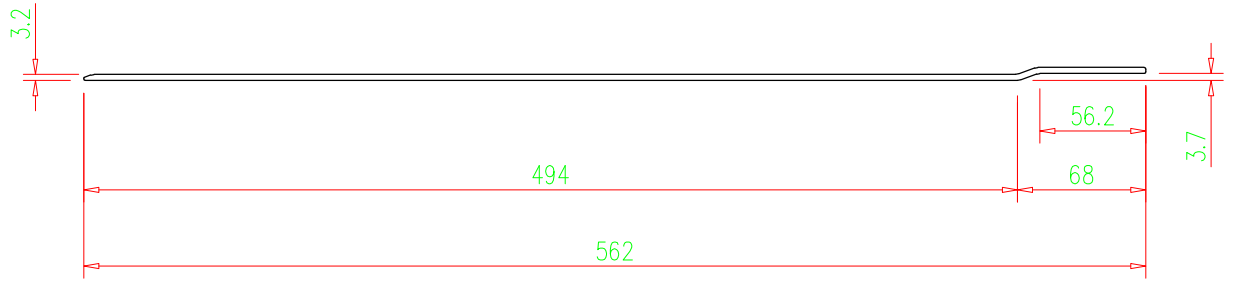
00

FORMATO:

A4

FOLHA:

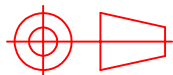
01 de 01



JAMAR PRODUTOS PULTRUDADOS LTDA.

CNPJ: 02.672.790/0001-87 FONE: (051)3605-3619 / (051)3605-2137

RUA DOMINGOS MANOEL DE MATOS, Nº 1730, VILA SÃO JOÃO - TORRES/RS



MÉTODO E-ISO 128

TOLERÂNCIAS LINEARES
±1mm

DESCRIÇÃO: CHAPA 562mm
Peso: 3,421 Kg/m.

MATERIAL:

PULTRUDADO

PROJETISTA:

ROSINEI SCHEFFER.

ESCALA:

1/4

DATA:

19/07/2019

CÓDIGO

75010010

REVISÃO:

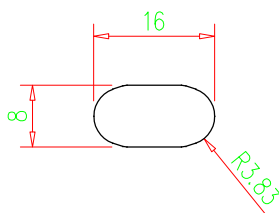
00

FORMATO:

A4

FOLHA:

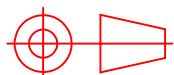
01 de 01



JAMAR PRODUTOS PULTRUDADOS LTDA.

CNPJ: 02.672.790/0001-87 FONE: (051)3605-3619 / (051)3605-2137

RUA DOMINGOS MANOEL DE MATOS, Nº 1730, VILA SÃO JOÃO - TORRES/RS



MÉTODO E-ISO 128

DESCRIÇÃO: CABO MARTELO 16 X 8mm
Peso: 0,236 Kg/m.

REVISÃO:

00

FORMATO:

A4

TOLERÂNCIAS LINEARES
 $\pm 1\text{mm}$

MATERIAL:

PULTRUDADO

PROJETISTA:

ROSINEI SCHEFFER.

ESCALA:

1/1

DATA:

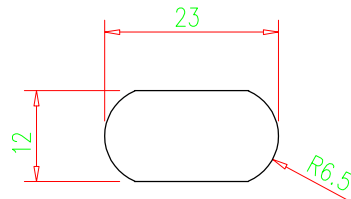
19/07/2019

CÓDIGO

75010011

FOLHA:

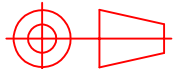
01 de 01

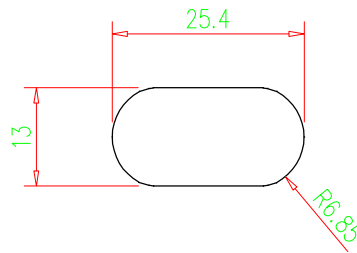


JAMAR PRODUTOS PULTRUDADOS LTDA.

CNPJ: 02.672.790/0001-87 FONE: (051)3605-3619 / (051)3605-2137

RUA DOMINGOS MANOEL DE MATOS, Nº 1730, VILA SÃO JOÃO - TORRES/RS

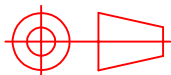
 MÉTODO E-ISO 128	DESCRIÇÃO: CABO MARTELO 23X12mm Peso: 0,486 Kg/m.				REVISÃO: 00	
					FORMATO: A4	
TOLERÂNCIAS LINEARES $\pm 1\text{mm}$	MATERIAL: PULTRUDADO	PROJETISTA: ROSINEI SCHEFFER.	ESCALA: 1/1	DATA: 19/07/2019	CÓDIGO 75010012	FOLHA: 01 de 01



JAMAR PRODUTOS PULTRUDADOS LTDA.

CNPJ: 02.672.790/0001-87 FONE: (051)3605-3619 / (051)3605-2137

RUA DOMINGOS MANOEL DE MATOS, Nº 1730, VILA SÃO JOÃO - TORRES/RS



MÉTODO E-ISO 128

TOLERÂNCIAS LINEARES
±1mm

DESCRIÇÃO: CABO MARTELO 25.4X13mm
Peso: 0,600 Kg/m.

REVISÃO:
00

FORMATO:
A4

MATERIAL:

PULTRUDADO

PROJETISTA:

ROSINEI SCHEFFER.

ESCALA:

1/1

DATA:

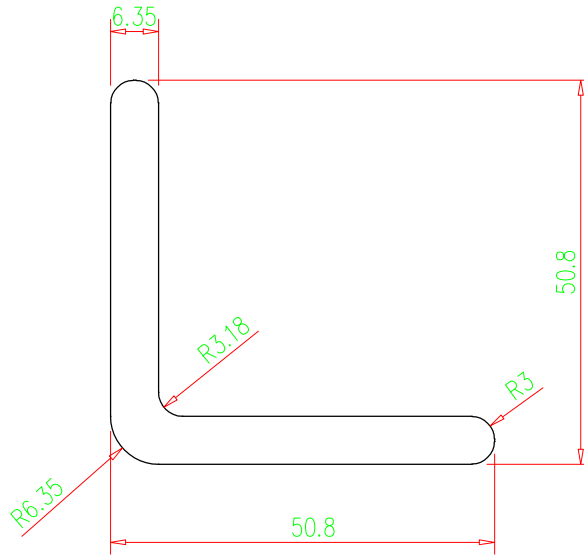
19/07/2019

CÓDIGO

75010013

FOLHA:

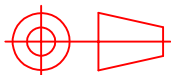
01 de 01



JAMAR PRODUTOS PULTRUDADOS LTDA.

CNPJ: 02.672.790/0001-87 FONE: (051)3605-3619 / (051)3605-2137

RUA DOMINGOS MANOEL DE MATOS, Nº 1730, VILA SÃO JOÃO - TORRES/RS



MÉTODO E-ISO 128

TOLERÂNCIAS LINEARES
±1mm

DESCRIÇÃO: CANTONEIRA 2'X2'#1/4'
Peso: 1,090 Kg/m.

REVISÃO:
00

FORMATO:
A4

MATERIAL:

PULTRUDADO

PROJETISTA:

ROSINEI SCHEFFER.

ESCALA:

1/1

DATA:

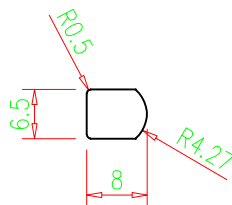
19/07/2019

CÓDIGO

75010014

FOLHA:

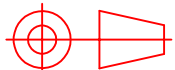
01 de 01

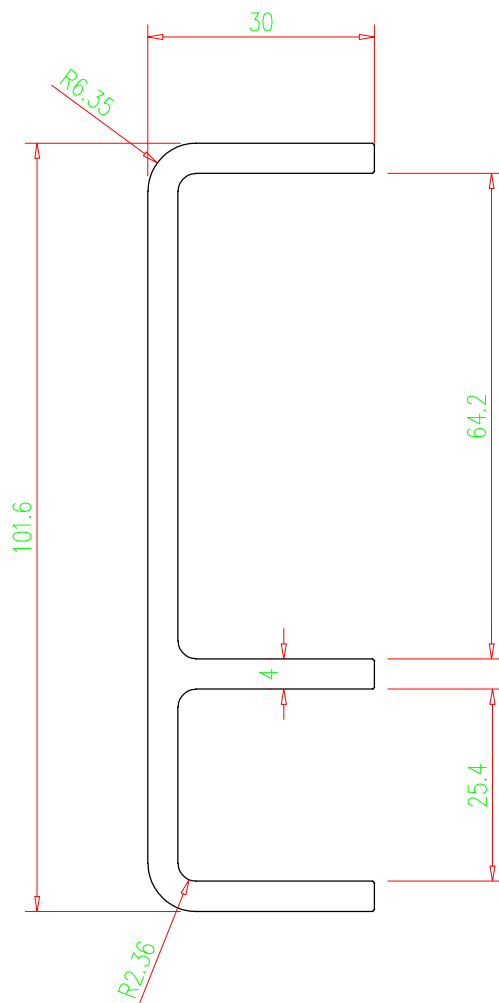


JAMAR PRODUTOS PULTRUDADOS LTDA.

CNPJ: 02.672.790/0001-87 FONE: (051)3605-3619 / (051)3605-2137

RUA DOMINGOS MANOEL DE MATOS, Nº 1730, VILA SÃO JOÃO - TORRES/RS

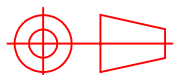
 MÉTODO E-ISO 128	DESCRIÇÃO: CHAVETA 8X6.5mm Peso: 0,090 Kg/m.				REVISÃO: 00	
					FORMATO: A4	
TOLERÂNCIAS LINEARES $\pm 1\text{mm}$	MATERIAL: PULTRUDADO	PROJETISTA: ROSINEI SCHEFFER.	ESCALA: 1/1	DATA: 19/07/2019	CÓDIGO 75010015	FOLHA: 01 de 01



JAMAR PRODUTOS PULTRUDADOS LTDA.

CNPJ: 02.672.790/0001-87 FONE: (051)3605-3619 / (051)3605-2137

RUA DOMINGOS MANOEL DE MATOS, Nº 1730, VILA SÃO JOÃO - TORRES/RS



MÉTODO E-ISO 128

TOLERÂNCIAS LINEARES
± 1mm

DESCRIÇÃO: E 4"x13/16" #3/16'
Peso: 1,310 Kg/m.

MATERIAL:

PULTRUDADO

PROJETISTA:

ROSINEI SCHEFFER.

ESCALA:

1/1

DATA:

19/07/2019

CÓDIGO

75010016

REVISÃO:

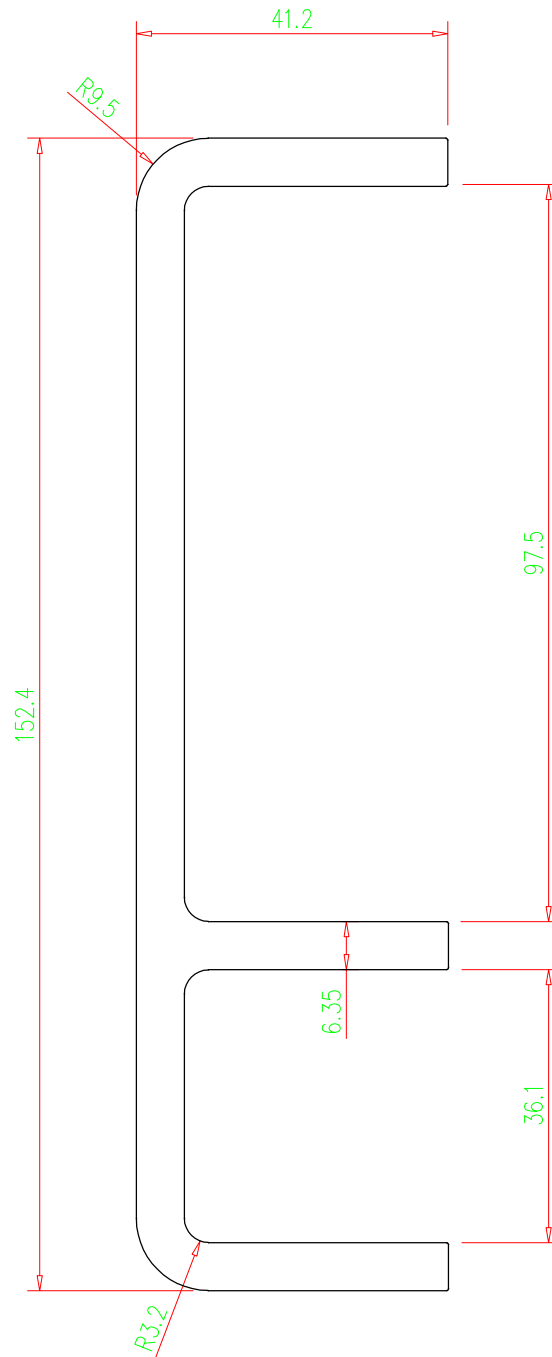
00

FORMATO:

A4

FOLHA:

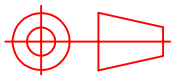
01 de 01



JAMAR PRODUTOS PULTRUDADOS LTDA.

CNPJ: 02.672.790/0001-87 FONE: (051)3605-3619 / (051)3605-2137

RUA DOMINGOS MANOEL DE MATOS, Nº 1730, VILA SÃO JOÃO - TORRES/RS



MÉTODO E-ISO 128

TOLERÂNCIAS LINEARES
±1mm

DESCRIÇÃO: E 6"x15/8"#1/4"
Peso: 2,950 Kg/m.

REVISÃO:
00

FORMATO:
A4

MATERIAL:

PULTRUDADO

PROJETISTA:

ROSINEI SCHEFFER.

ESCALA:

1/1

DATA:

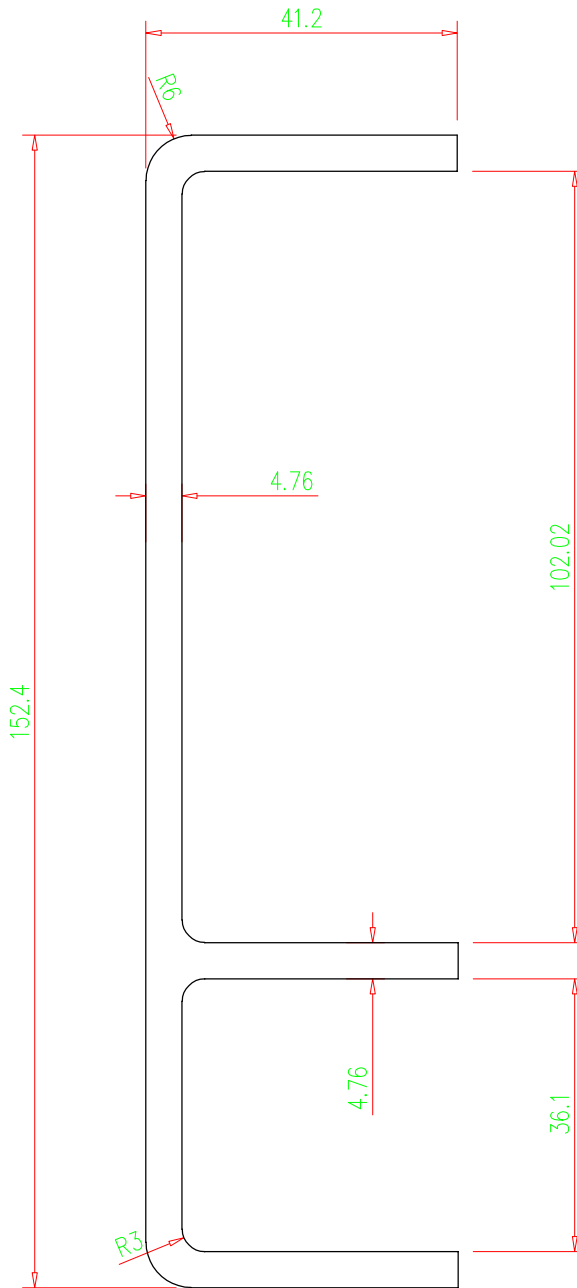
19/07/2019

CÓDIGO

75010017

FOLHA:

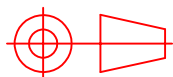
01 de 01



JAMAR PRODUTOS PULTRUDADOS LTDA.

CNPJ: 02.672.790/0001-87 FONE: (051)3605-3619 / (051)3605-2137

RUA DOMINGOS MANOEL DE MATOS, Nº 1730, VILA SÃO JOÃO - TORRES/RS



MÉTODO E-ISO 128

TOLERÂNCIAS LINEARES
± 1mm

DESCRIÇÃO: E 6"x15/8"#3/16'
Peso: 2,270 Kg/m.

REVISÃO:
00

FORMATO:
A4

MATERIAL:

PULTRUDADO

PROJETISTA:

ROSINEI SCHEFFER.

ESCALA:

1/1

DATA:

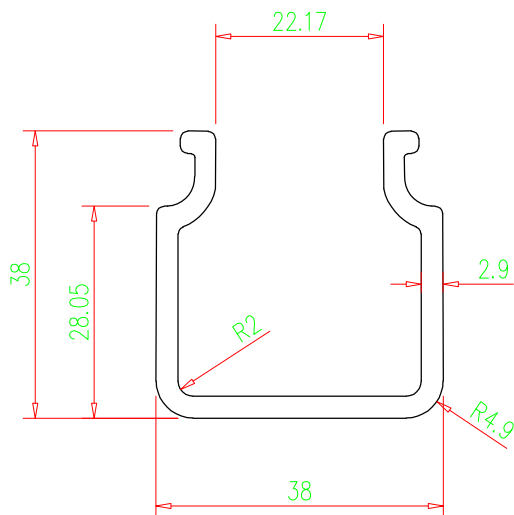
19/07/2019

CÓDIGO

75010018

FOLHA:

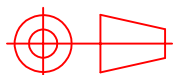
01 de 01



JAMAR PRODUTOS PULTRUDADOS LTDA.

CNPJ: 02.672.790/0001-87 FONE: (051)3605-3619 / (051)3605-2137

RUA DOMINGOS MANOEL DE MATOS, Nº 1730, VILA SÃO JOÃO - TORRES/RS



MÉTODO E-ISO 128

TOLERÂNCIAS LINEARES
±1mm

DESCRIÇÃO: ELETROCALHA 38X38mm
Peso: 0,632 Kg/m.

MATERIAL:

PULTRUDADO

PROJETISTA:

ROSINEI SCHEFFER.

ESCALA:

1/1

DATA:

19/07/2019

CÓDIGO

75010019

REVISÃO:

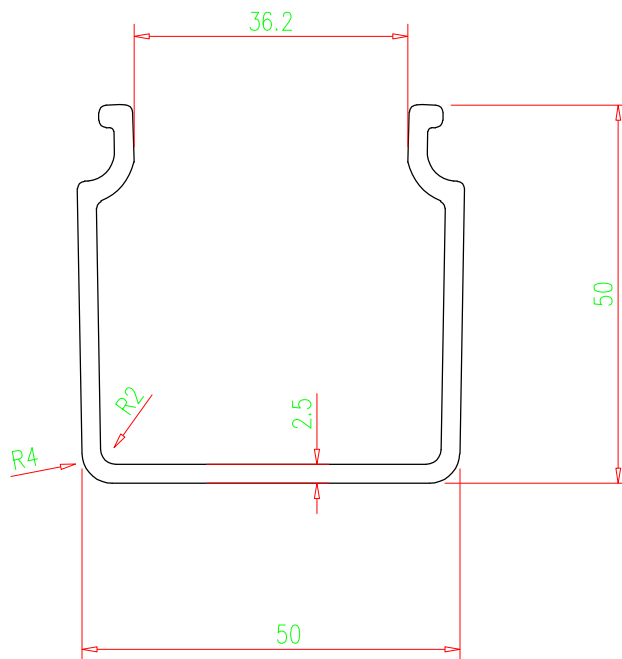
00

FORMATO:

A4

FOLHA:

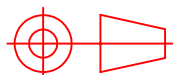
01 de 01



JAMAR PRODUTOS PULTRUDADOS LTDA.

CNPJ: 02.672.790/0001-87 FONE: (051)3605-3619 / (051)3605-2137

RUA DOMINGOS MANOEL DE MATOS, Nº 1730, VILA SÃO JOÃO - TORRES/RS



MÉTODO E-ISO 128

TOLERÂNCIAS LINEARES
±1mm

DESCRIÇÃO: ELETROCALHA 50X50mm
Peso: 0,710 Kg/m.

MATERIAL:

PULTRUDADO

PROJETISTA:

ROSINEI SCHEFFER.

ESCALA:

1/1

DATA:

19/07/2019

CÓDIGO

75010020

REVISÃO:

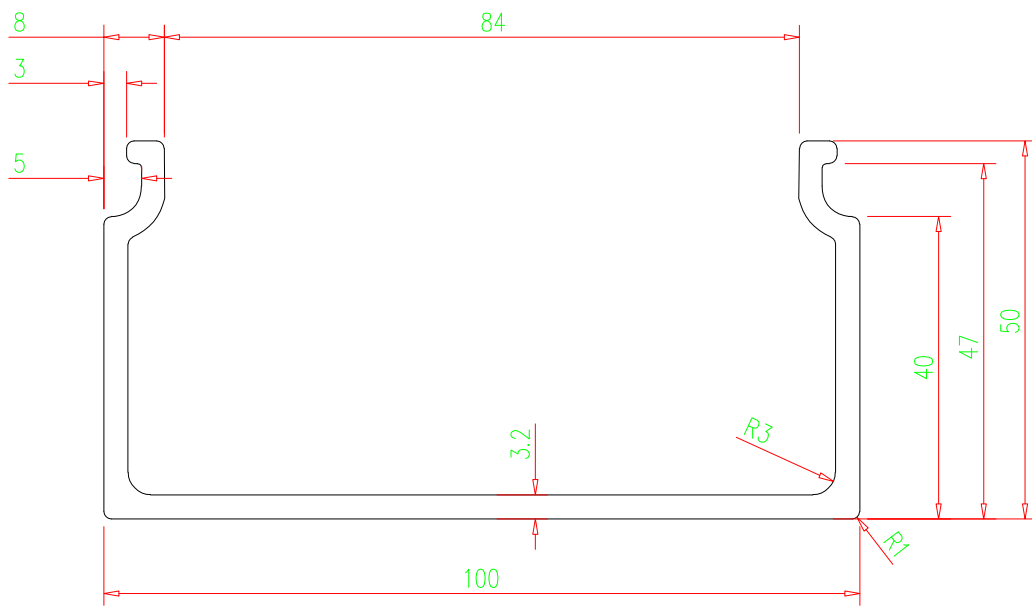
00

FORMATO:

A4

FOLHA:

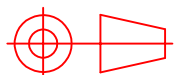
01 de 01



JAMAR PRODUTOS PULTRUDADOS LTDA.

CNPJ: 02.672.790/0001-87 FONE: (051)3605-3619 / (051)3605-2137

RUA DOMINGOS MANOEL DE MATOS, Nº 1730, VILA SÃO JOÃO - TORRES/RS



MÉTODO E-ISO 128

TOLERÂNCIAS LINEARES
±1mm

DESCRIÇÃO: ELETROCALHA 100X50
Peso: 1,266 Kg/m.

MATERIAL:

PULTRUDADO

PROJETISTA:

ROSINEI SCHEFFER.

ESCALA:

1/1

DATA:

19/07/2019

CÓDIGO

75010021

REVISÃO:

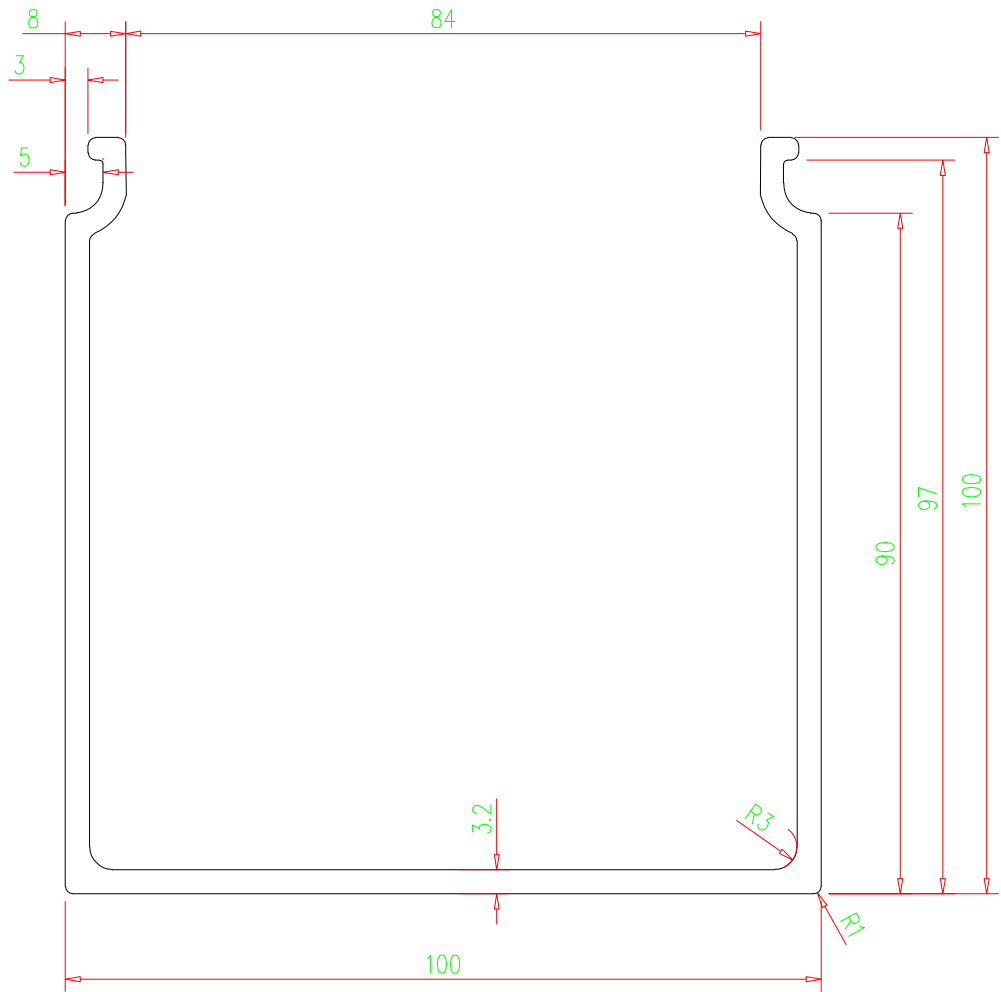
00

FORMATO:

A4

FOLHA:

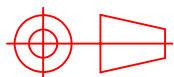
01 de 01



JAMAR PRODUTOS PULTRUDADOS LTDA.

CNPJ: 02.672.790/0001-87 FONE: (051)3605-3619 / (051)3605-2137

RUA DOMINGOS MANOEL DE MATOS, Nº 1730, VILA SÃO JOÃO - TORRES/RS



MÉTODO E-ISO 128

TOLERÂNCIAS LINEARES
±1mm

DESCRIÇÃO: ELETROCALHA 100X100mm
Peso: 1,886 Kg/m.

MATERIAL:

PULTRUDADO

PROJETISTA:

ROSINEI SCHEFFER.

ESCALA:

1/1

DATA:

19/07/2019

CÓDIGO

75010022

REVISÃO:

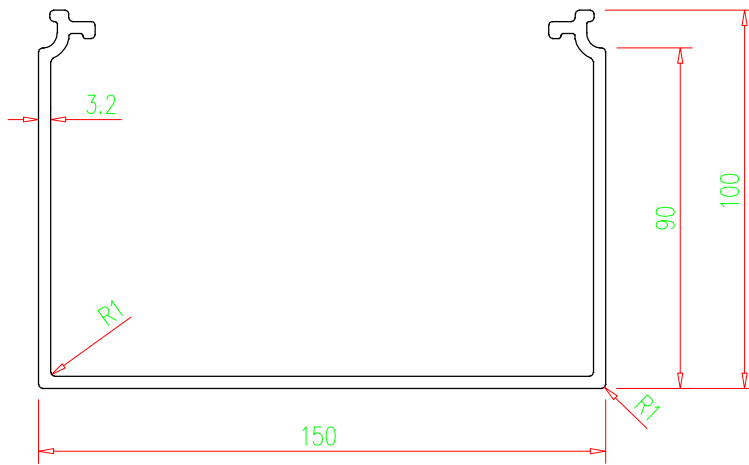
00

FORMATO:

A4

FOLHA:

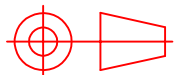
01 de 01



JAMAR PRODUTOS PULTRUDADOS LTDA.

CNPJ: 02.672.790/0001-87 FONE: (051)3605-3619 / (051)3605-2137

RUA DOMINGOS MANOEL DE MATOS, Nº 1730, VILA SÃO JOÃO - TORRES/RS



MÉTODO E-ISO 128

TOLERÂNCIAS LINEARES
± 1mm

DESCRIÇÃO: ELETROCALHA 150X100mm
Peso: 2,120 Kg/m.

MATERIAL:

PULTRUDADO

PROJETISTA:

ROSINEI SCHEFFER.

ESCALA:

1/2

DATA:

19/07/2019

CÓDIGO

75010023

REVISÃO:

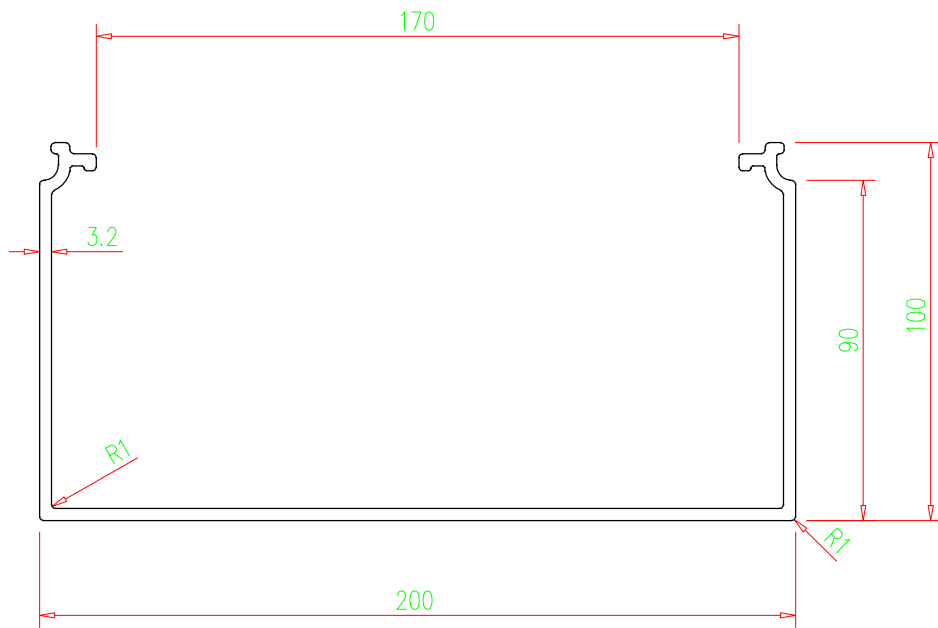
00

FORMATO:

A4

FOLHA:

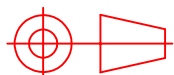
01 de 01



JAMAR PRODUTOS PULTRUDADOS LTDA.

CNPJ: 02.672.790/0001-87 FONE: (051)3605-3619 / (051)3605-2137

RUA DOMINGOS MANOEL DE MATOS, Nº 1730, VILA SÃO JOÃO - TORRES/RS



MÉTODO E-ISO 128

TOLERÂNCIAS LINEARES
±1mm

DESCRIÇÃO: ELETROCALHA 200X100mm
Peso: 2,441 Kg/m.

MATERIAL:

PULTRUDADO

PROJETISTA:

ROSINEI SCHEFFER.

ESCALA:

1/2

DATA:

19/07/2019

CÓDIGO

75010024

REVISÃO:

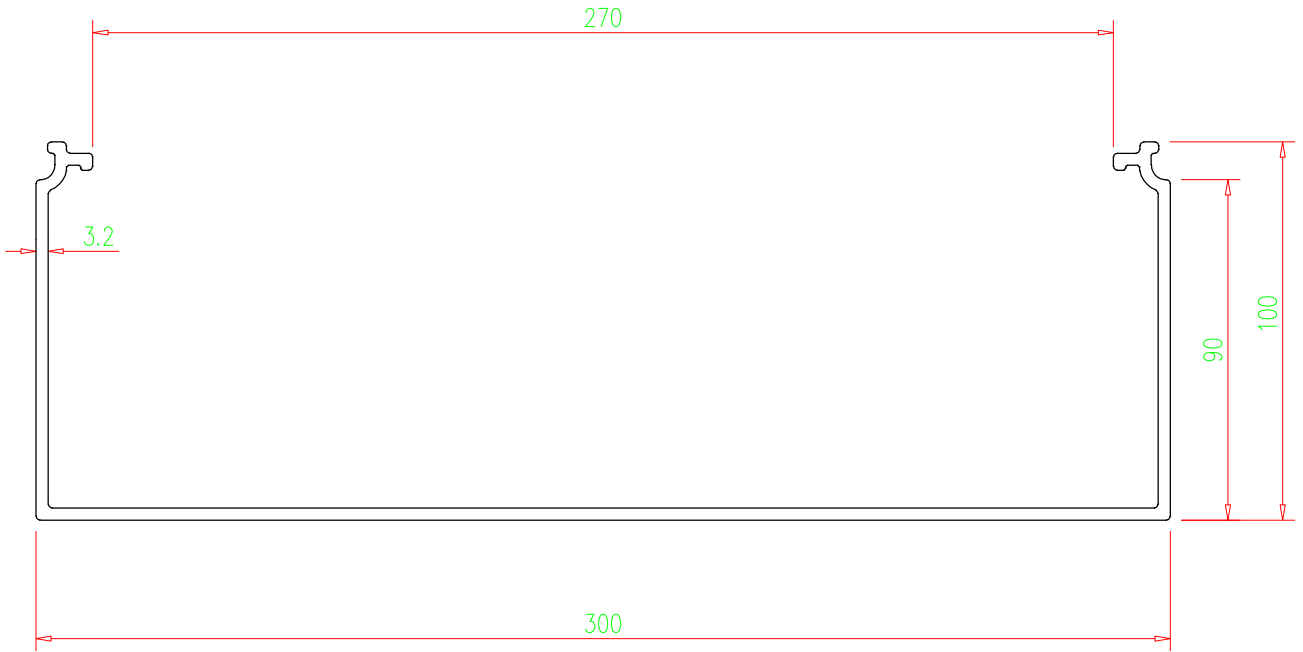
00

FORMATO:

A4

FOLHA:

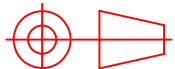
01 de 01

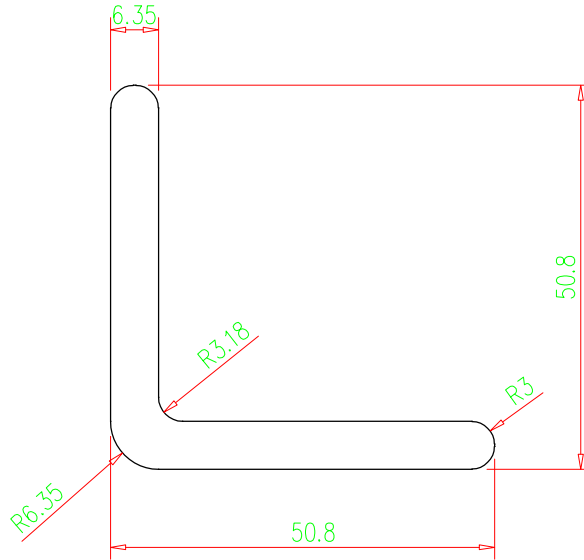


JAMAR PRODUTOS PULTRUDADOS LTDA.

CNPJ: 02.672.790/0001-87 FONE: (051)3605-3619 / (051)3605-2137

RUA DOMINGOS MANOEL DE MATOS, Nº 1730, VILA SÃO JOÃO - TORRES/RS

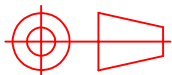
 MÉTODO E-ISO 128	DESCRIÇÃO: ELETROCALHA 300X100mm Peso: 3,007 Kg/m.				REVISÃO: 00	
					FORMATO: A4	
TOLERÂNCIAS LINEARES $\pm 1\text{mm}$	MATERIAL: PULTRUDADO	PROJETISTA: ROSINEI SCHEFFER.	ESCALA: 1/2	DATA: 19/07/2019	CÓDIGO 75010025	FOLHA: 01 de 01



JAMAR PRODUTOS PULTRUDADOS LTDA.

CNPJ: 02.672.790/0001-87 FONE: (051)3605-3619 / (051)3605-2137

RUA DOMINGOS MANOEL DE MATOS, Nº 1730, VILA SÃO JOÃO - TORRES/RS



MÉTODO E-ISO 128

TOLERÂNCIAS LINEARES
±1mm

DESCRIÇÃO: CANTONEIRA 2'X2' #1/4' REFORÇADA
Peso: 1,080 Kg/m.

REVISÃO:
00

FORMATO:
A4

MATERIAL:

PULTRUDADO

PROJETISTA:

ROSINEI SCHEFFER.

ESCALA:

1/1

DATA:

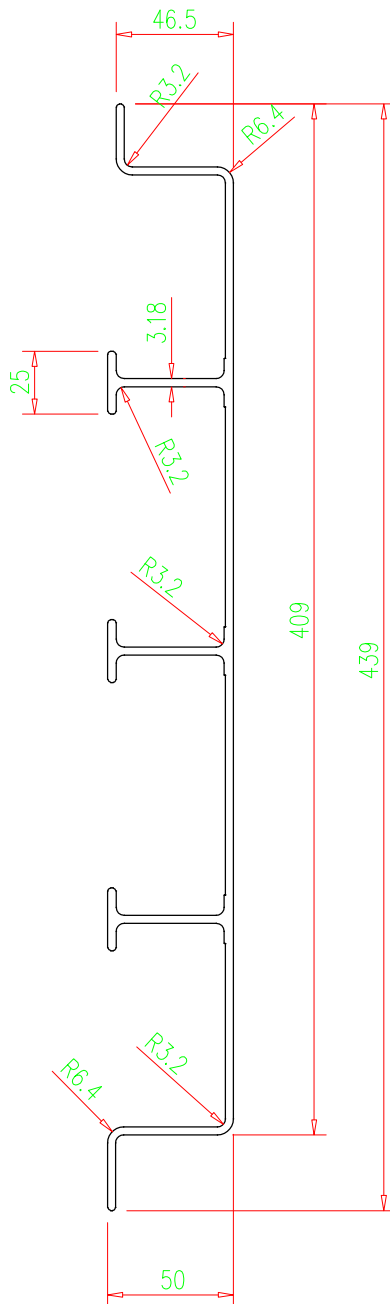
19/07/2019

CÓDIGO

75010026

FOLHA:

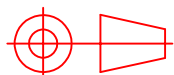
01 de 01



JAMAR PRODUTOS PULTRUDADOS LTDA.

CNPJ: 02.672.790/0001-87 FONE: (051)3605-3619 / (051)3605-2137

RUA DOMINGOS MANOEL DE MATOS, Nº 1730, VILA SÃO JOÃO - TORRES/RS



MÉTODO E-ISO 128

TOLERÂNCIAS LINEARES
±1mm

DESCRIÇÃO: FAN DECK
Peso: 4,735 Kg/m.

MATERIAL:
PULTRUDADO

PROJETISTA:
ROSINEI SCHEFFER.

ESCALA:
1/1

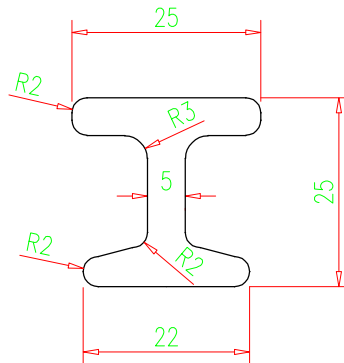
DATA:
19/07/2019

CÓDIGO
75010027

REVISÃO:
00

FORMATO:
A4

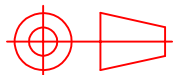
FOLHA:
01 de 01



JAMAR PRODUTOS PULTRUDADOS LTDA.

CNPJ: 02.672.790/0001-87 FONE: (051)3605-3619 / (051)3605-2137

RUA DOMINGOS MANOEL DE MATOS, Nº 1730, VILA SÃO JOÃO - TORRES/RS



MÉTODO E-ISO 128

TOLERÂNCIAS LINEARES
±1mm

DESCRIÇÃO: 125mm
Peso: 0,558 Kg/m.

REVISÃO:
00

FORMATO:
A4

MATERIAL:

PULTRUDADO

PROJETISTA:

ROSINEI SCHEFFER.

ESCALA:

1/1

DATA:

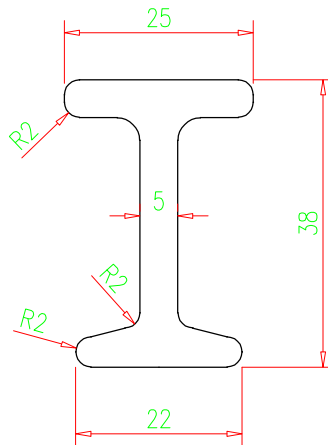
19/07/2019

CÓDIGO

75010029

FOLHA:

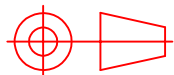
01 de 01



JAMAR PRODUTOS PULTRUDADOS LTDA.

CNPJ: 02.672.790/0001-87 FONE: (051)3605-3619 / (051)3605-2137

RUA DOMINGOS MANOEL DE MATOS, Nº 1730, VILA SÃO JOÃO - TORRES/RS



MÉTODO E-ISO 128

TOLERÂNCIAS LINEARES
± 1mm

DESCRIÇÃO: I 38mm
Peso: 0,670 Kg/m.

MATERIAL:
PULTRUDADO

PROJETISTA:
ROSINEI SCHEFFER.

ESCALA:
1/1

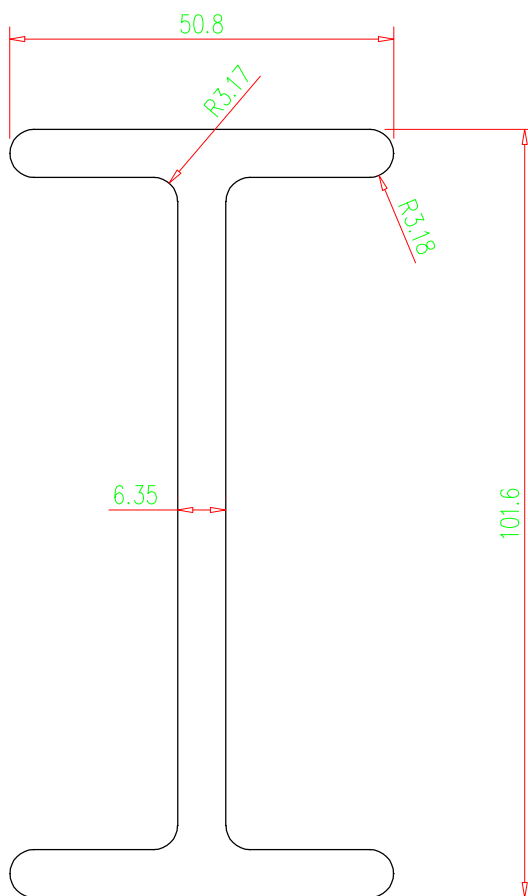
DATA:
19/07/2019

CÓDIGO
75010030

REVISÃO:
00

FORMATO:
A4

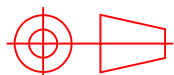
FOLHA:
01 de 01



JAMAR PRODUTOS PULTRUDADOS LTDA.

CNPJ: 02.672.790/0001-87 FONE: (051)3605-3619 / (051)3605-2137

RUA DOMINGOS MANOEL DE MATOS, Nº 1730, VILA SÃO JOÃO - TORRES/RS



MÉTODO E-ISO 128

TOLERÂNCIAS LINEARES
±1mm

DESCRIÇÃO: 14"x2 #1/4'
Peso: 2,184 Kg/m.

MATERIAL:
PULTRUDADO

PROJETISTA:
ROSINEI SCHEFFER.

ESCALA:
1/1

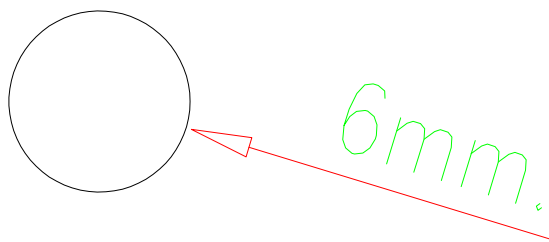
DATA:
19/07/2019

CÓDIGO
75010031

REVISÃO:
00

FORMATO:
A4

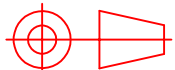
FOLHA:
01 de 01

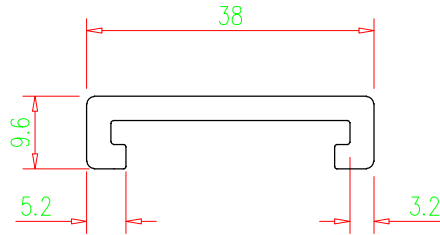


JAMAR PRODUTOS PULTRUDADOS LTDA.

CNPJ: 02.672.790/0001-87 FONE: (051)3605-3619 / (051)3605-2137

RUA DOMINGOS MANOEL DE MATOS, Nº 1730, VILA SÃO JOÃO - TORRES/RS

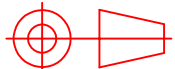
 MÉTODO E-ISO 128	DESCRIÇÃO: PINO 6mm. Peso: 0,053 Kg/m.				REVISÃO: 00
					FORMATO: A4
TOLERÂNCIAS LINEARES $\pm 1\text{mm}$	MATERIAL: PULTRUDADO	PROJETISTA: ROSINEI SCHEFFER.	ESCALA: 4/1	DATA: 19/07/2019	CÓDIGO 75010032
					FOLHA: 01 de 01

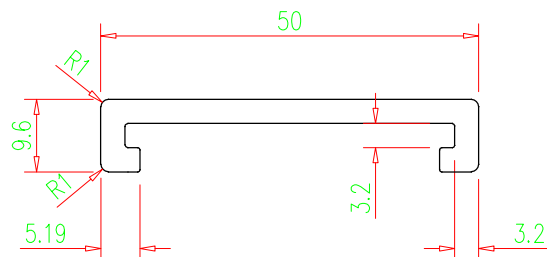


JAMAR PRODUTOS PULTRUDADOS LTDA.

CNPJ: 02.672.790/0001-87 FONE: (051)3605-3619 / (051)3605-2137

RUA DOMINGOS MANOEL DE MATOS, Nº 1730, VILA SÃO JOÃO - TORRES/RS

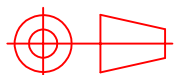
 MÉTODO E-ISO 128	DESCRIÇÃO: TAMPA 38mm Peso: 0,243 Kg/m.				REVISÃO: 00	
					FORMATO: A4	
TOLERÂNCIAS LINEARES $\pm 1\text{mm}$	MATERIAL: PULTRUDADO	PROJETISTA: ROSINEI SCHEFFER.	ESCALA: 1/1	DATA: 19/07/2019	CÓDIGO 75010034	FOLHA: 01 de 01



JAMAR PRODUTOS PULTRUDADOS LTDA.

CNPJ: 02.672.790/0001-87 FONE: (051)3605-3619 / (051)3605-2137

RUA DOMINGOS MANOEL DE MATOS, Nº 1730, VILA SÃO JOÃO - TORRES/RS



MÉTODO E-ISO 128

TOLERÂNCIAS LINEARES
± 1mm

DESCRIÇÃO: TAMPA 50mm
Peso: 0,375 Kg/m.

MATERIAL:

PULTRUDADO

PROJETISTA:

ROSINEI SCHEFFER.

ESCALA:

1/1

DATA:

19/07/2019

CÓDIGO

75010035

REVISÃO:

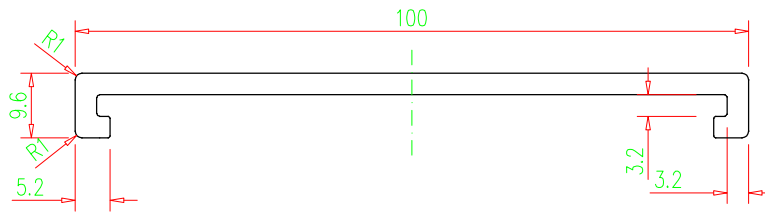
00

FORMATO:

A4

FOLHA:

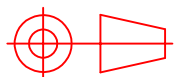
01 de 01



JAMAR PRODUTOS PULTRUDADOS LTDA.

CNPJ: 02.672.790/0001-87 FONE: (051)3605-3619 / (051)3605-2137

RUA DOMINGOS MANOEL DE MATOS, Nº 1730, VILA SÃO JOÃO - TORRES/RS



MÉTODO E-ISO 128

TOLERÂNCIAS LINEARES
± 1mm

DESCRIÇÃO: TAMPA 100mm
Peso: 0,680 Kg/m.

REVISÃO:
00

FORMATO:
A4

MATERIAL:

PULTRUDADO

PROJETISTA:

ROSINEI SCHEFFER.

ESCALA:

1/1

DATA:

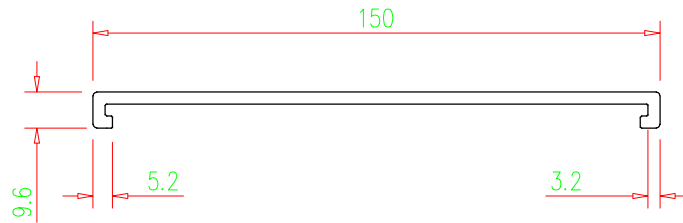
19/07/2019

CÓDIGO

75010036

FOLHA:

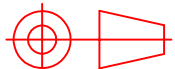
01 de 01

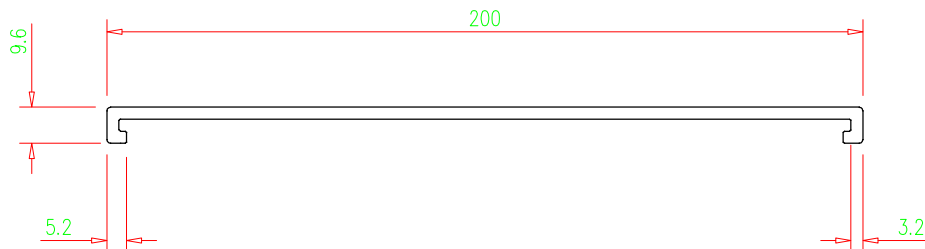


JAMAR PRODUTOS PULTRUDADOS LTDA.

CNPJ: 02.672.790/0001-87 FONE: (051)3605-3619 / (051)3605-2137

RUA DOMINGOS MANOEL DE MATOS, Nº 1730, VILA SÃO JOÃO - TORRES/RS

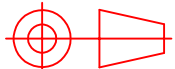
 MÉTODO E-ISO 128	DESCRIÇÃO: TAMPA 150mm Peso: 0,980 Kg/m.				REVISÃO: 00
					FORMATO: A4
TOLERÂNCIAS LINEARES $\pm 1\text{mm}$	MATERIAL: PULTRUDADO	PROJETISTA: ROSINEI SCHEFFER.	ESCALA: 1/2	DATA: 19/07/2019	CÓDIGO 75010037
					FOLHA: 01 de 01

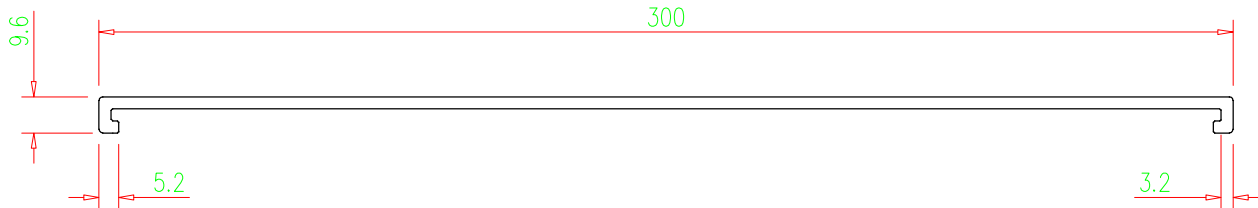


JAMAR PRODUTOS PULTRUDADOS LTDA.

CNPJ: 02.672.790/0001-87 FONE: (051)3605-3619 / (051)3605-2137

RUA DOMINGOS MANOEL DE MATOS, Nº 1730, VILA SÃO JOÃO - TORRES/RS

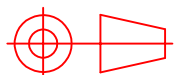
 MÉTODO E-ISO 128	DESCRIÇÃO: TAMPA 200mm Peso: 1,190 Kg/m.				REVISÃO: 00
					FORMATO: A4
TOLERÂNCIAS LINEARES $\pm 1\text{mm}$	MATERIAL: PULTRUDADO	PROJETISTA: ROSINEI SCHEFFER.	ESCALA: 1/2	DATA: 19/07/2019	CÓDIGO 75010038
					FOLHA: 01 de 01



JAMAR PRODUTOS PULTRUDADOS LTDA.

CNPJ: 02.672.790/0001-87 FONE: (051)3605-3619 / (051)3605-2137

RUA DOMINGOS MANOEL DE MATOS, Nº 1730, VILA SÃO JOÃO - TORRES/RS



MÉTODO E-ISO 128

TOLERÂNCIAS LINEARES
±1mm

DESCRIÇÃO: TAMPA 300mm
Peso: 1,890 Kg/m.

MATERIAL:

PULTRUDADO

PROJETISTA:

ROSINEI SCHEFFER.

ESCALA:

1/2

DATA:

19/07/2019

CÓDIGO

75010039

REVISÃO:

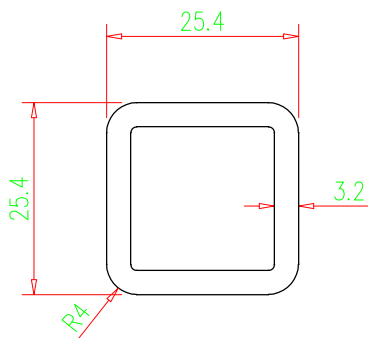
00

FORMATO:

A4

FOLHA:

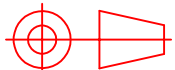
01 de 01

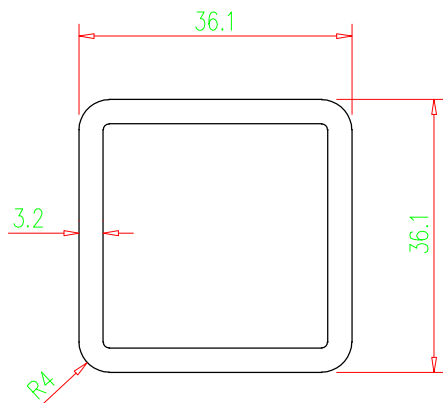


JAMAR PRODUTOS PULTRUDADOS LTDA.

CNPJ: 02.672.790/0001-87 FONE: (051)3605-3619 / (051)3605-2137

RUA DOMINGOS MANOEL DE MATOS, Nº 1730, VILA SÃO JOÃO - TORRES/RS

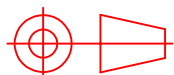
 MÉTODO E-ISO 128	DESCRIÇÃO: TUBO QUADRADO 25.4mm Peso: 0,493 Kg/m.				REVISÃO: 00	
					FORMATO: A4	
TOLERÂNCIAS LINEARES $\pm 1\text{mm}$	MATERIAL: PULTRUDADO	PROJETISTA: ROSINEI SCHEFFER.	ESCALA: 1/1	DATA: 19/07/2019	CÓDIGO 75010040	FOLHA: 01 de 01



JAMAR PRODUTOS PULTRUDADOS LTDA.

CNPJ: 02.672.790/0001-87 FONE: (051)3605-3619 / (051)3605-2137

RUA DOMINGOS MANOEL DE MATOS, Nº 1730, VILA SÃO JOÃO - TORRES/RS



MÉTODO E-ISO 128

TOLERÂNCIAS LINEARES
 $\pm 1\text{mm}$

DESCRIÇÃO: TUBO QUADRADO 36.1mm
Peso: 0,755 Kg/m.

MATERIAL:

PULTRUDADO

PROJETISTA:

ROSINEI SCHEFFER.

ESCALA:

1/1

DATA:

19/07/2019

CÓDIGO

75010041

REVISÃO:

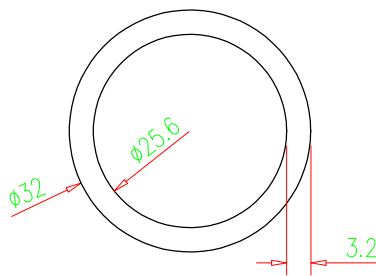
00

FORMATO:

A4

FOLHA:

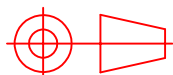
01 de 01



JAMAR PRODUTOS PULTRUDADOS LTDA.

CNPJ: 02.672.790/0001-87 FONE: (051)3605-3619 / (051)3605-2137

RUA DOMINGOS MANOEL DE MATOS, Nº 1730, VILA SÃO JOÃO - TORRES/RS



MÉTODO E-ISO 128

TOLERÂNCIAS LINEARES
 $\pm 1\text{mm}$

DESCRIÇÃO: TUBO REDONDO 32mm
Peso: 0,532 Kg/m.

REVISÃO:
00

FORMATO:
A4

MATERIAL:

PULTRUDADO

PROJETISTA:

ROSINEI SCHEFFER.

ESCALA:

1/1

DATA:

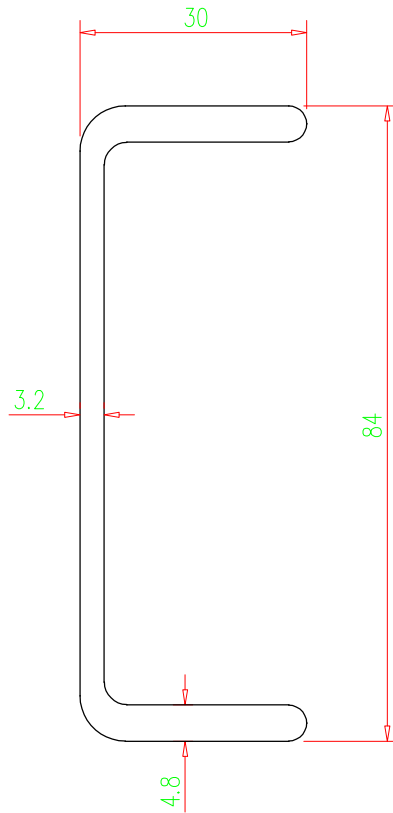
19/07/2019

CÓDIGO

75010042

FOLHA:

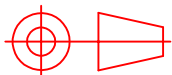
01 de 01



JAMAR PRODUTOS PULTRUDADOS LTDA.

CNPJ: 02.672.790/0001-87 FONE: (051)3605-3619 / (051)3605-2137

RUA DOMINGOS MANOEL DE MATOS, Nº 1730, VILA SÃO JOÃO - TORRES/RS



MÉTODO E-ISO 128

TOLERÂNCIAS LINEARES
± 1mm

DESCRIÇÃO: U 84x30 #3.2 #4.8 reforçado
Peso: 0,980 Kg/m.

MATERIAL:

PULTRUDADO

PROJETISTA:

ROSINEI SCHEFFER.

ESCALA:

1/1

DATA:

19/07/2019

CÓDIGO

75010043

REVISÃO:

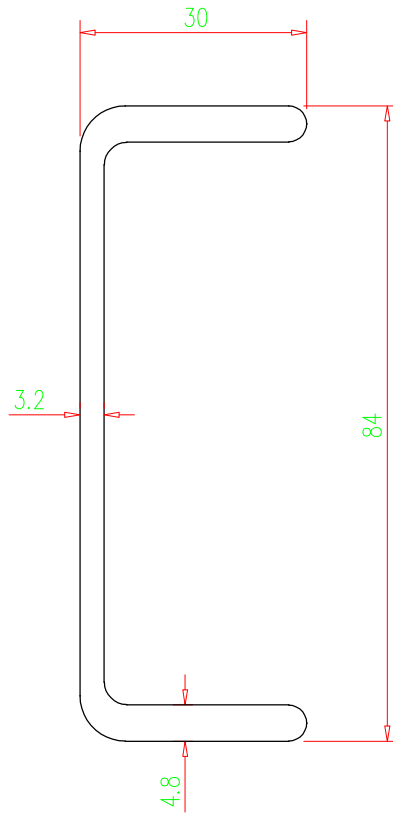
00

FORMATO:

A4

FOLHA:

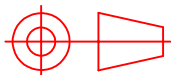
01 de 01



JAMAR PRODUTOS PULTRUDADOS LTDA.

CNPJ: 02.672.790/0001-87 FONE: (051)3605-3619 / (051)3605-2137

RUA DOMINGOS MANOEL DE MATOS, Nº 1730, VILA SÃO JOÃO - TORRES/RS



MÉTODO E-ISO 128

TOLERÂNCIAS LINEARES
±1mm

DESCRIÇÃO: U 84x30#3.2#4.8
Peso: 0,980 Kg/m.

REVISÃO:
00

FORMATO:
A4

MATERIAL:

PULTRUDADO

PROJETISTA:

ROSINEI SCHEFFER.

ESCALA:

1/1

DATA:

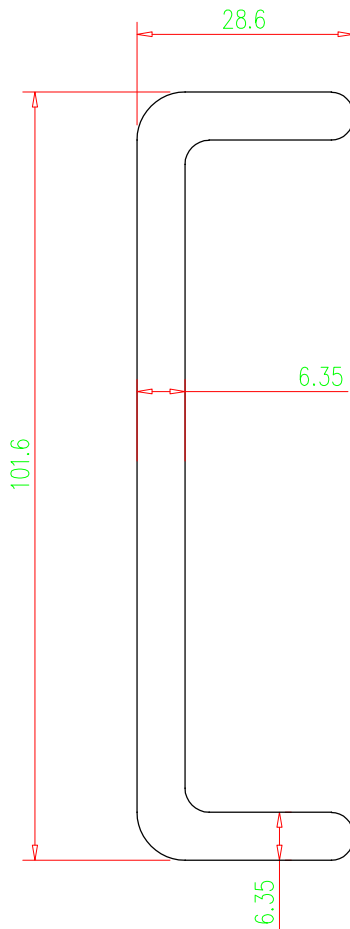
19/07/2019

CÓDIGO

75010044

FOLHA:

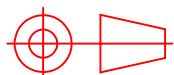
01 de 01



JAMAR PRODUTOS PULTRUDADOS LTDA.

CNPJ: 02.672.790/0001-87 FONE: (051)3605-3619 / (051)3605-2137

RUA DOMINGOS MANOEL DE MATOS, Nº 1730, VILA SÃO JOÃO - TORRES/RS



MÉTODO E-ISO 128

DESCRIÇÃO: U 4"x11/8" #1/4'
Peso: 1,685 Kg/m.

REVISÃO:
00

FORMATO:
A4

TOLERÂNCIAS LINEARES
± 1mm

MATERIAL:

PULTRUDADO

PROJETISTA:

ROSINEI SCHEFFER.

ESCALA:

1/1

DATA:

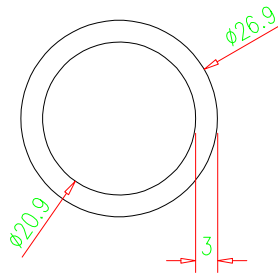
19/07/2019

CÓDIGO

75010045

FOLHA:

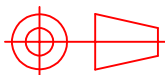
01 de 01



JAMAR PRODUTOS PULTRUDADOS LTDA.

CNPJ: 02.672.790/0001-87 FONE: (051)3605-3619 / (051)3605-2137

RUA DOMINGOS MANOEL DE MATOS, Nº 1730, VILA SÃO JOÃO - TORRES/RS



MÉTODO E-ISO 128

TOLERÂNCIAS LINEARES
 $\pm 1\text{mm}$

DESCRIÇÃO: TUBO REDONDO 26,9mm
Peso: 0,407 Kg/m.

MATERIAL:

PULTRUDADO

PROJETISTA:

ROSINEI SCHEFFER.

ESCALA:

1/1

DATA:

19/07/2019

CÓDIGO

75010050

REVISÃO:

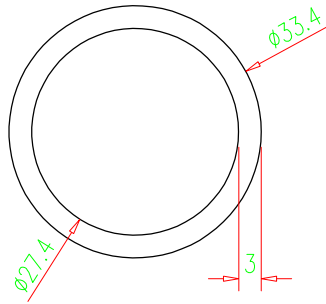
00

FORMATO:

A4

FOLHA:

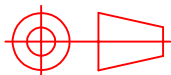
01 de 01



JAMAR PRODUTOS PULTRUDADOS LTDA.

CNPJ: 02.672.790/0001-87 FONE: (051)3605-3619 / (051)3605-2137

RUA DOMINGOS MANOEL DE MATOS, Nº 1730, VILA SÃO JOÃO - TORRES/RS



MÉTODO E-ISO 128

TOLERÂNCIAS LINEARES
± 1mm

DESCRIÇÃO: TUBO REDONDO 33,4mm
Peso: 0,513 Kg/m.

REVISÃO:
00

FORMATO:
A4

MATERIAL:

PULTRUDADO

PROJETISTA:

ROSINEI SCHEFFER.

ESCALA:

1/1

DATA:

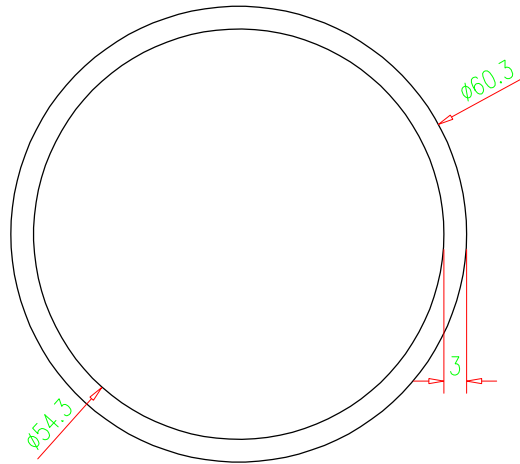
19/07/2019

CÓDIGO

75010051

FOLHA:

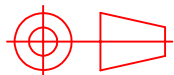
01 de 01



JAMAR PRODUTOS PULTRUDADOS LTDA.

CNPJ: 02.672.790/0001-87 FONE: (051)3605-3619 / (051)3605-2137

RUA DOMINGOS MANOEL DE MATOS, Nº 1730, VILA SÃO JOÃO - TORRES/RS



MÉTODO E-ISO 128

TOLERÂNCIAS LINEARES
±1mm

DESCRIÇÃO: TUBO REDONDO 60,3mm
Peso: 0,968 Kg/m.

REVISÃO:
00

FORMATO:
A4

MATERIAL:

PULTRUDADO

PROJETISTA:

ROSINEI SCHEFFER.

ESCALA:

1/1

DATA:

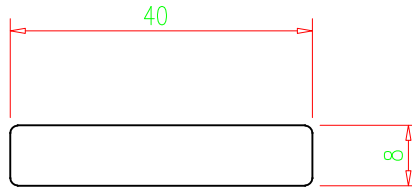
19/07/2019

CÓDIGO

75010052

FOLHA:

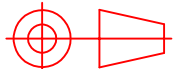
01 de 01

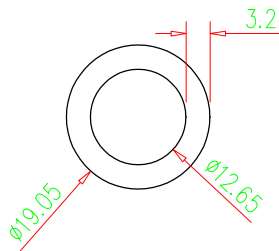


JAMAR PRODUTOS PULTRUDADOS LTDA.

CNPJ: 02.672.790/0001-87 FONE: (051)3605-3619 / (051)3605-2137

RUA DOMINGOS MANOEL DE MATOS, Nº 1730, VILA SÃO JOÃO - TORRES/RS

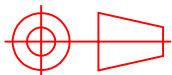
 MÉTODO E-ISO 128	DESCRIÇÃO: BARRA CHATA 40x8mm Reforçada Peso: 0,600 Kg/m.				REVISÃO: 00	
					FORMATO: A4	
TOLERÂNCIAS LINEARES $\pm 1\text{mm}$	MATERIAL: PULTRUDADO	PROJETISTA: ROSINEI SCHEFFER.	ESCALA: 1/1	DATA: 19/07/2019	CÓDIGO 75010053	FOLHA: 01 de 01



JAMAR PRODUTOS PULTRUDADOS LTDA.

CNPJ: 02.672.790/0001-87 FONE: (051)3605-3619 / (051)3605-2137

RUA DOMINGOS MANOEL DE MATOS, Nº 1730, VILA SÃO JOÃO - TORRES/RS



MÉTODO E-ISO 128

TOLERÂNCIAS LINEARES
 $\pm 1\text{mm}$

DESCRIÇÃO: TUBO REDONDO 19,05mm
Peso: 0,300 Kg/m.

MATERIAL:

PULTRUDADO

PROJETISTA:

ROSINEI SCHEFFER.

ESCALA:

1/1

DATA:

19/07/2019

CÓDIGO

75010054

REVISÃO:

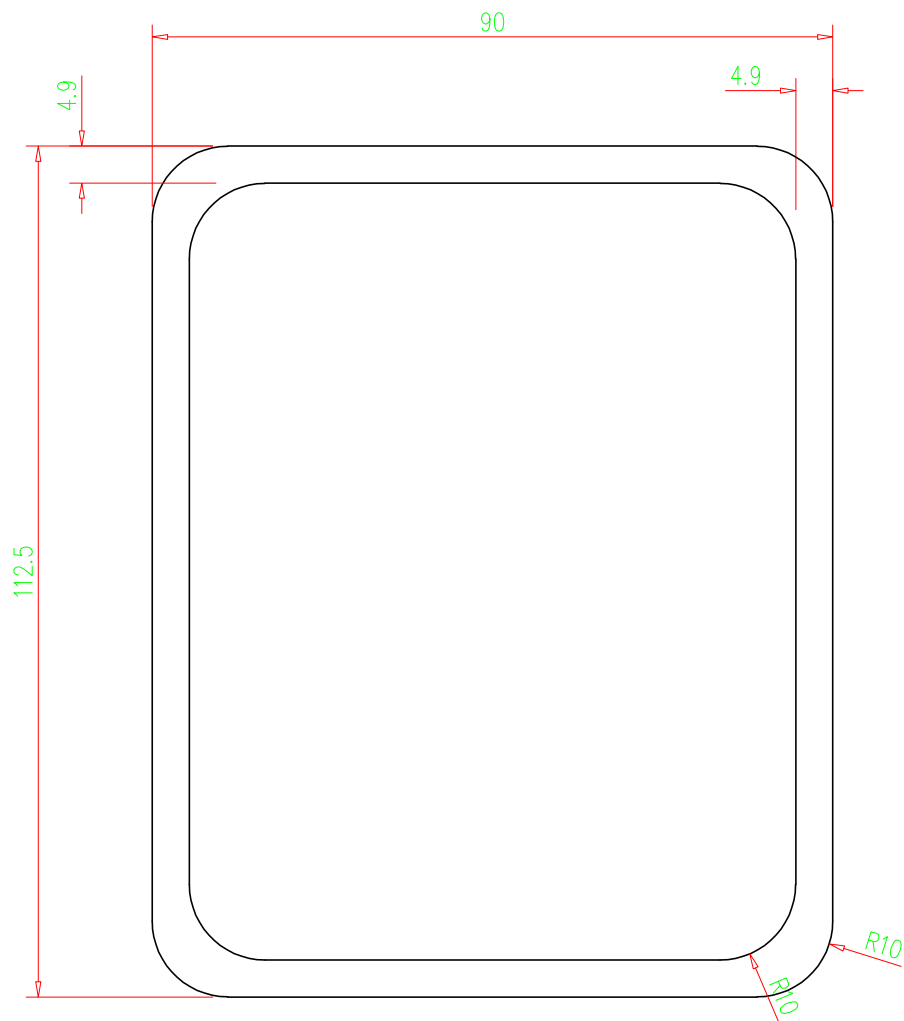
00

FORMATO:

A4

FOLHA:

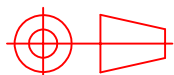
01 de 01



JAMAR PRODUTOS PULTRUDADOS LTDA.

CNPJ: 02.672.790/0001-87 FONE: (051)3605-3619 / (051)3605-2137

RUA DOMINGOS MANOEL DE MATOS, Nº 1730, VILA SÃO JOÃO - TORRES/RS



MÉTODO E-ISO 128

TOLERÂNCIAS LINEARES
± 1mm

DESCRIÇÃO: TUBO RETANGULAR 112,5x90mm
Peso: 3,516 Kg/m.

MATERIAL:

PULTRUDADO

PROJETISTA:

ROSINEI SCHEFFER.

ESCALA:

1/1

DATA:

19/07/2019

CÓDIGO

75010055

REVISÃO:

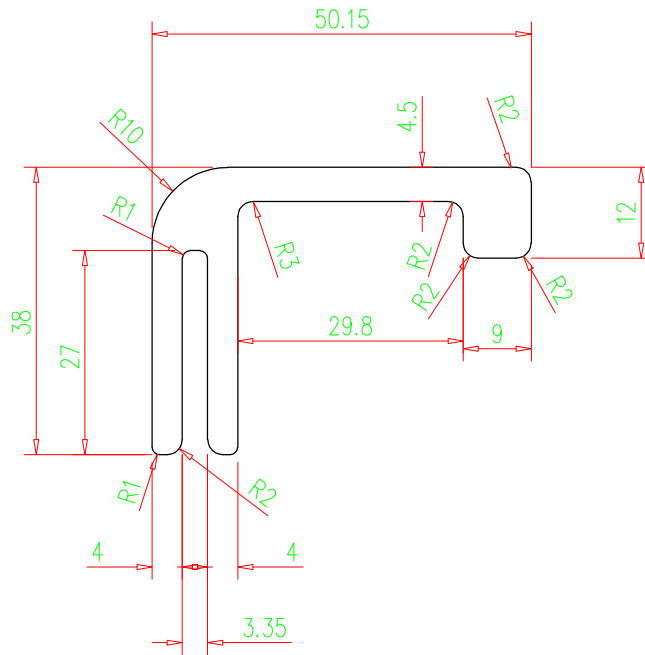
00

FORMATO:

A4

FOLHA:

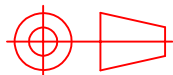
01 de 01



JAMAR PRODUTOS PULTRUDADOS LTDA.

CNPJ: 02.672.790/0001-87 FONE: (051)3605-3619 / (051)3605-2137

RUA DOMINGOS MANOEL DE MATOS, Nº 1730, VILA SÃO JOÃO - TORRES/RS



MÉTODO E-ISO 128

TOLERÂNCIAS LINEARES
 $\pm 1\text{mm}$

DESCRIÇÃO: CANTONEIRA R1
Peso: 1,020 Kg/m.

REVISÃO:
00

FORMATO:
A4

MATERIAL:

PULTRUDADO

PROJETISTA:

ROSINEI SCHEFFER.

ESCALA:

1/1

DATA:

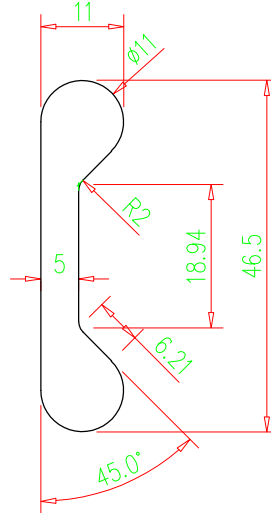
19/07/2019

CÓDIGO

75010056

FOLHA:

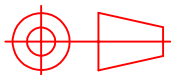
01 de 01



JAMAR PRODUTOS PULTRUDADOS LTDA.

CNPJ: 02.672.790/0001-87 FONE: (051)3605-3619 / (051)3605-2137

RUA DOMINGOS MANOEL DE MATOS, Nº 1730, VILA SÃO JOÃO - TORRES/RS



MÉTODO E-ISO 128

TOLERÂNCIAS LINEARES
±1mm

DESCRIÇÃO: Barra Intermediária 46#11#5mm
Peso: 0,630 Kg/m.

REVISÃO:
00

FORMATO:
A4

MATERIAL:

PULTRUDADO

PROJETISTA:

ROSINEI SCHEFFER.

ESCALA:

1/1

DATA:

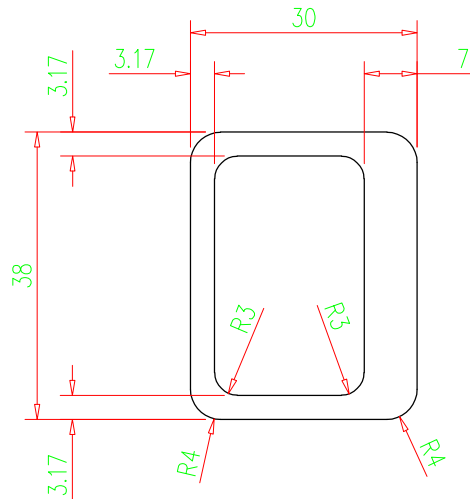
19/07/2019

CÓDIGO

75010057

FOLHA:

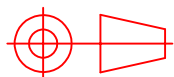
01 de 01



JAMAR PRODUTOS PULTRUDADOS LTDA.

CNPJ: 02.672.790/0001-87 FONE: (051)3605-3619 / (051)3605-2137

RUA DOMINGOS MANOEL DE MATOS, Nº 1730, VILA SÃO JOÃO - TORRES/RS



MÉTODO E-ISO 128

TOLERÂNCIAS LINEARES
±1mm

DESCRIÇÃO: TUBO R1
Peso: 0,922 Kg/m.

MATERIAL:

PULTRUDADO

PROJETISTA:

ROSINEI SCHEFFER.

ESCALA:

1/1

DATA:

19/07/2019

CÓDIGO

75010058

REVISÃO:

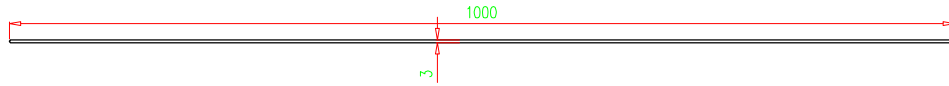
00

FORMATO:

A4

FOLHA:

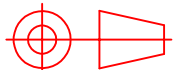
01 de 01

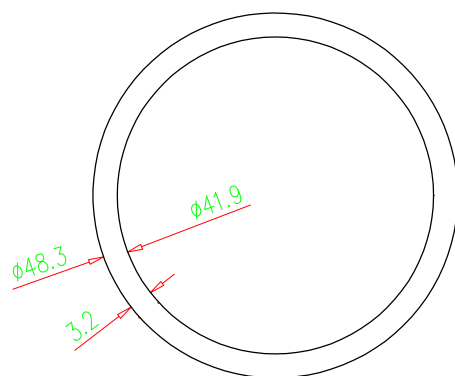


JAMAR PRODUTOS PULTRUDADOS LTDA.

CNPJ: 02.672.790/0001-87 FONE: (051)3605-3619 / (051)3605-2137

RUA DOMINGOS MANOEL DE MATOS, Nº 1730, VILA SÃO JOÃO - TORRES/RS

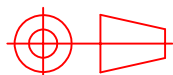
 MÉTODO E-ISO 128	DESCRIÇÃO: Chapa 1000x3mm Peso: 5,590 Kg/m.				REVISÃO: 00	
					FORMATO: A4	
TOLERÂNCIAS LINEARES $\pm 1\text{mm}$	MATERIAL: PULTRUDADO	PROJETISTA: ROSINEI SCHEFFER.	ESCALA: 1/7	DATA: 19/07/2019	CÓDIGO 75010059	FOLHA: 01 de 01



JAMAR PRODUTOS PULTRUDADOS LTDA.

CNPJ: 02.672.790/0001-87 FONE: (051)3605-3619 / (051)3605-2137

RUA DOMINGOS MANOEL DE MATOS, Nº 1730, VILA SÃO JOÃO - TORRES/RS



MÉTODO E-ISO 128

TOLERÂNCIAS LINEARES
± 1mm

DESCRIÇÃO: TUBO REDONDO 48,3mm
Peso: 0,834 Kg/m.

REVISÃO:
00

FORMATO:
A4

MATERIAL:

PULTRUDADO

PROJETISTA:

ROSINEI SCHEFFER.

ESCALA:

1/1

DATA:

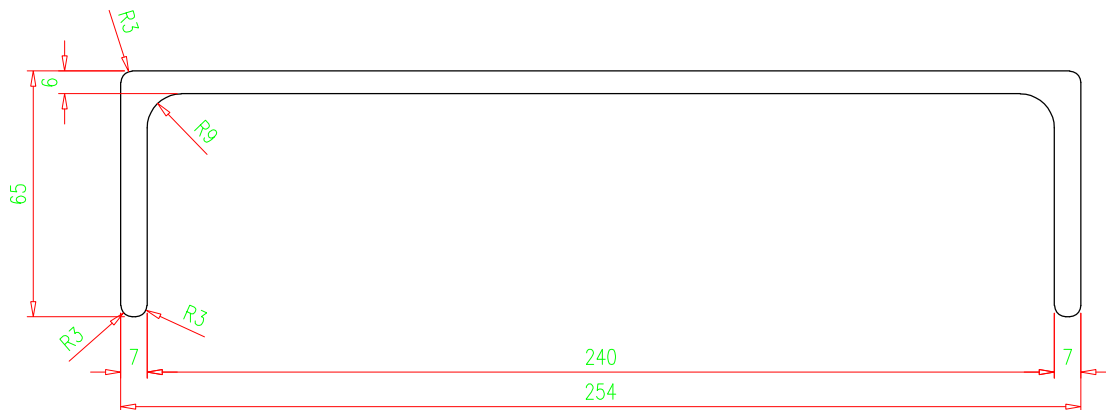
19/07/2019

CÓDIGO

75010060

FOLHA:

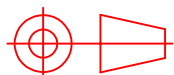
01 de 01



JAMAR PRODUTOS PULTRUDADOS LTDA.

CNPJ: 02.672.790/0001-87 FONE: (051)3605-3619 / (051)3605-2137

RUA DOMINGOS MANOEL DE MATOS, Nº 1730, VILA SÃO JOÃO - TORRES/RS



MÉTODO E-ISO 128

TOLERÂNCIAS LINEARES
±1mm

DESCRIÇÃO: Viga U 254x65 #7 #6mm
Peso: 4,395 Kg/m.

MATERIAL:

PULTRUDADO

PROJETISTA:

ROSINEI SCHEFFER.

ESCALA:

1/7

DATA:

19/07/2019

CÓDIGO

75010061

REVISÃO:

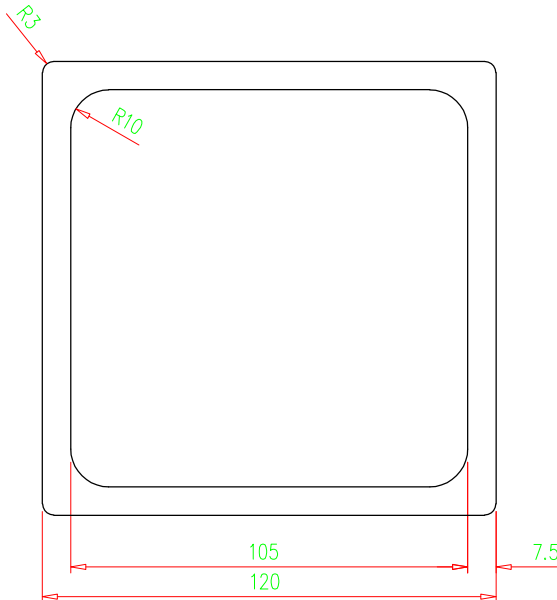
00

FORMATO:

A4

FOLHA:

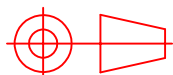
01 de 01



JAMAR PRODUTOS PULTRUDADOS LTDA.

CNPJ: 02.672.790/0001-87 FONE: (051)3605-3619 / (051)3605-2137

RUA DOMINGOS MANOEL DE MATOS, Nº 1730, VILA SÃO JOÃO - TORRES/RS



MÉTODO E-ISO 128

TOLERÂNCIAS LINEARES
±1mm

DESCRIÇÃO: Tubo Quadrado 120 x 7.5mm
Peso: 6,080 Kg/m.

REVISÃO:
00

FORMATO:
A4

MATERIAL:

PULTRUDADO

PROJETISTA:

ROSINEI SCHEFFER.

ESCALA:

1/7

DATA:

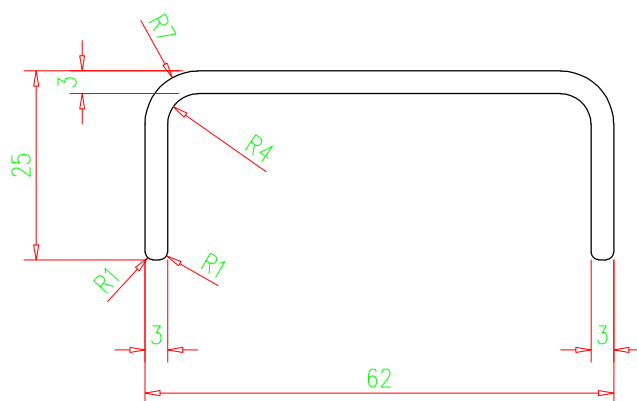
19/07/2019

CÓDIGO

75010062

FOLHA:

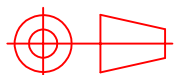
01 de 01



JAMAR PRODUTOS PULTRUDADOS LTDA.

CNPJ: 02.672.790/0001-87 FONE: (051)3605-3619 / (051)3605-2137

RUA DOMINGOS MANOEL DE MATOS, Nº 1730, VILA SÃO JOÃO - TORRES/RS



MÉTODO E-ISO 128

TOLERÂNCIAS LINEARES
±1mm

DESCRIÇÃO: Viga U 62x25 #3mm
Peso: 0,530 Kg/m.

MATERIAL:

PULTRUDADO

PROJETISTA:

ROSINEI SCHEFFER.

ESCALA:

1/1

DATA:

19/07/2019

CÓDIGO

75010063

REVISÃO:

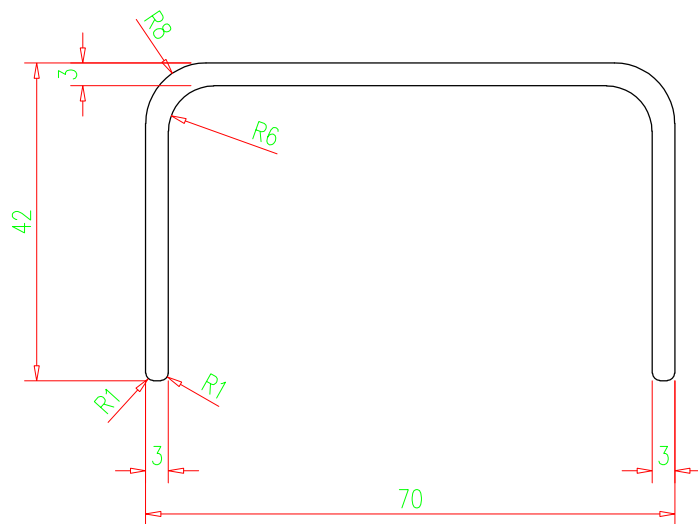
00

FORMATO:

A4

FOLHA:

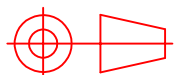
01 de 01



JAMAR PRODUTOS PULTRUDADOS LTDA.

CNPJ: 02.672.790/0001-87 FONE: (051)3605-3619 / (051)3605-2137

RUA DOMINGOS MANOEL DE MATOS, Nº 1730, VILA SÃO JOÃO - TORRES/RS



MÉTODO E-ISO 128

TOLERÂNCIAS LINEARES
± 1mm

DESCRIÇÃO: Viga U 70x42 #3mm
Peso: 0,765 Kg/m.

REVISÃO:
00

FORMATO:
A4

MATERIAL:

PULTRUDADO

PROJETISTA:

ROSINEI SCHEFFER.

ESCALA:

1/1

DATA:

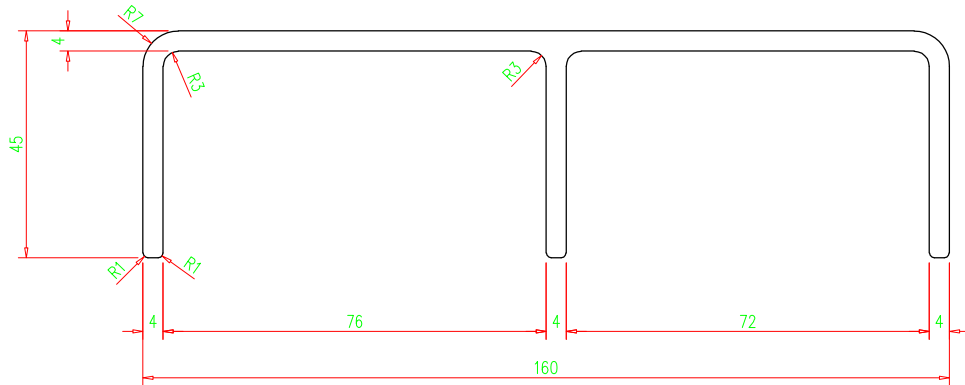
19/07/2019

CÓDIGO

75010064

FOLHA:

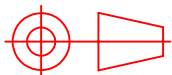
01 de 01



JAMAR PRODUTOS PULTRUDADOS LTDA.

CNPJ: 02.672.790/0001-87 FONE: (051)3605-3619 / (051)3605-2137

RUA DOMINGOS MANOEL DE MATOS, Nº 1730, VILA SÃO JOÃO - TORRES/RS



MÉTODO E-ISO 128

TOLERÂNCIAS LINEARES
±1mm

DESCRIÇÃO: Viga E 160x45 #4mm
Peso: 2,020 Kg/m.

MATERIAL:

PULTRUDADO

PROJETISTA:

ROSINEI SCHEFFER.

ESCALA:

1/1,5

DATA:

19/07/2019

CÓDIGO

75010065

REVISÃO:

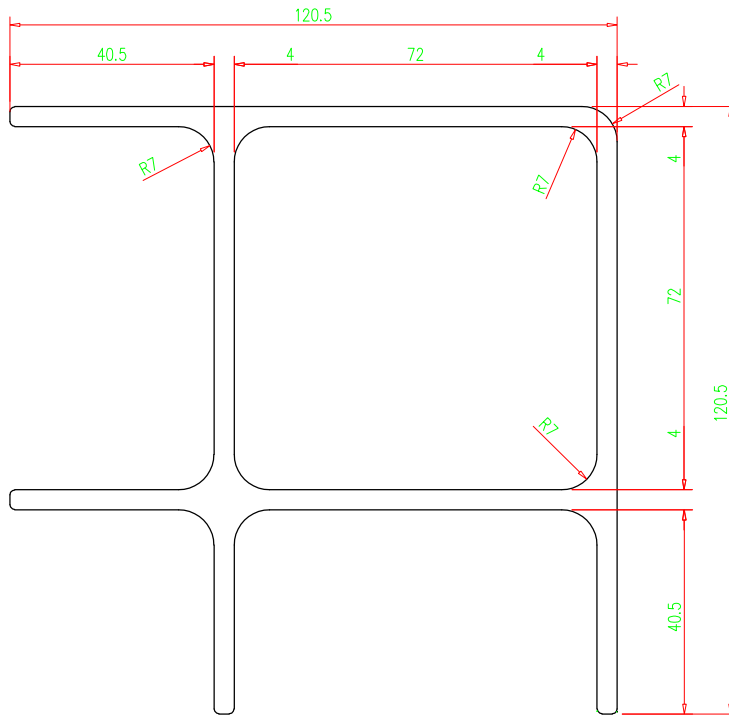
00

FORMATO:

A4

FOLHA:

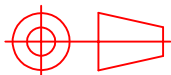
01 de 01



JAMAR PRODUTOS PULTRUDADOS LTDA.

CNPJ: 02.672.790/0001-87 FONE: (051)3605-3619 / (051)3605-2137

RUA DOMINGOS MANOEL DE MATOS, Nº 1730, VILA SÃO JOÃO - TORRES/RS



MÉTODO E-ISO 128

TOLERÂNCIAS LINEARES
±1mm

DESCRIÇÃO: Coluna de canto 120.5x120.5 #4
Peso: 3,380 Kg/m.

REVISÃO:

00

FORMATO:

A4

MATERIAL:

PULTRUDADO

PROJETISTA:

ROSINEI SCHEFFER.

ESCALA:

1/1,5

DATA:

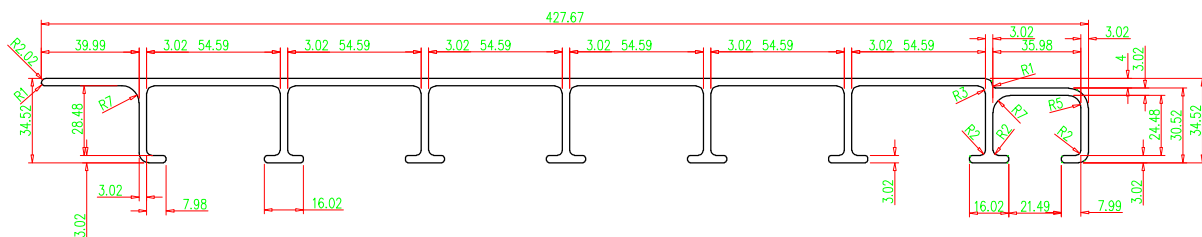
19/07/2019

CÓDIGO

75010067

FOLHA:

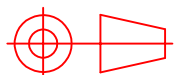
01 de 01



JAMAR PRODUTOS PULTRUDADOS LTDA.

CNPJ: 02.672.790/0001-87 FONE: (051)3605-3619 / (051)3605-2137

RUA DOMINGOS MANOEL DE MATOS, Nº 1730, VILA SÃO JOÃO - TORRES/RS



MÉTODO E-ISO 128

TOLERÂNCIAS LINEARES
±1mm

DESCRIÇÃO: Perfil Deck
Peso: 4,250 Kg/m.

MATERIAL:
PULTRUDADO

PROJETISTA:
ROSINEI SCHEFFER.

ESCALA:
1/4

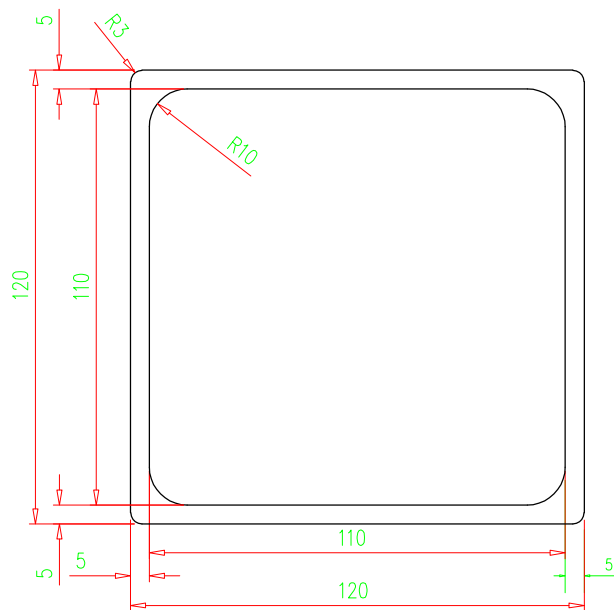
DATA:
19/07/2019

CÓDIGO
75010068

REVISÃO:
00

FORMATO:
A4

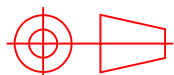
FOLHA:
01 de 01



JAMAR PRODUTOS PULTRUDADOS LTDA.

CNPJ: 02.672.790/0001-87 FONE: (051)3605-3619 / (051)3605-2137

RUA DOMINGOS MANOEL DE MATOS, Nº 1730, VILA SÃO JOÃO - TORRES/RS



MÉTODO E-ISO 128

TOLERÂNCIAS LINEARES
±1mm

DESCRIÇÃO: Tubo Quadrado 120 x 5mm
Peso: 4,320 Kg/m.

MATERIAL:

PULTRUDADO

PROJETISTA:

ROSINEI SCHEFFER.

ESCALA:

1/2

DATA:

19/07/2019

CÓDIGO

75010070

REVISÃO:

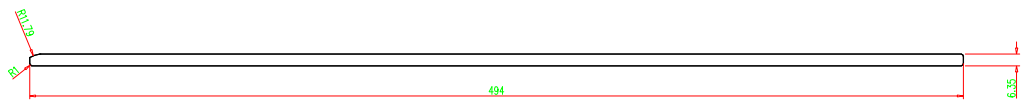
00

FORMATO:

A4

FOLHA:

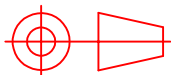
01 de 01



JAMAR PRODUTOS PULTRUDADOS LTDA.

CNPJ: 02.672.790/0001-87 FONE: (051)3605-3619 / (051)3605-2137

RUA DOMINGOS MANOEL DE MATOS, Nº 1730, VILA SÃO JOÃO - TORRES/RS



MÉTODO E-ISO 128

TOLERÂNCIAS LINEARES
± 1mm

DESCRIÇÃO: Perfil Chapa 49.4 6.35mm.
Peso: 5,800 Kg/m.

MATERIAL:

PULTRUDADO

PROJETISTA:

ROSINEI SCHEFFER.

ESCALA:

1/1

DATA:

19/07/2019

CÓDIGO

75010071

REVISÃO:

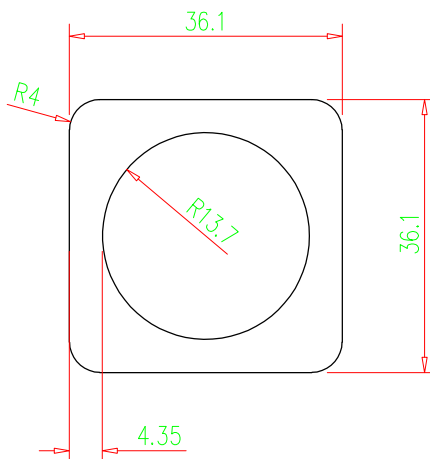
00

FORMATO:

A4

FOLHA:

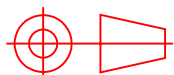
01 de 01



JAMAR PRODUTOS PULTRUDADOS LTDA.

CNPJ: 02.672.790/0001-87 FONE: (051)3605-3619 / (051)3605-2137

RUA DOMINGOS MANOEL DE MATOS, Nº 1730, VILA SÃO JOÃO - TORRES/RS



MÉTODO E-ISO 128

TOLERÂNCIAS LINEARES
± 1mm

DESCRIÇÃO: TUBO QUADRADO 36x36 #4.4mm
Peso: 1,302 Kg/m.

MATERIAL:

PULTRUDADO

PROJETISTA:

ROSINEI SCHEFFER.

ESCALA:

1/1

DATA:

19/07/2019

CÓDIGO

75010072

REVISÃO:

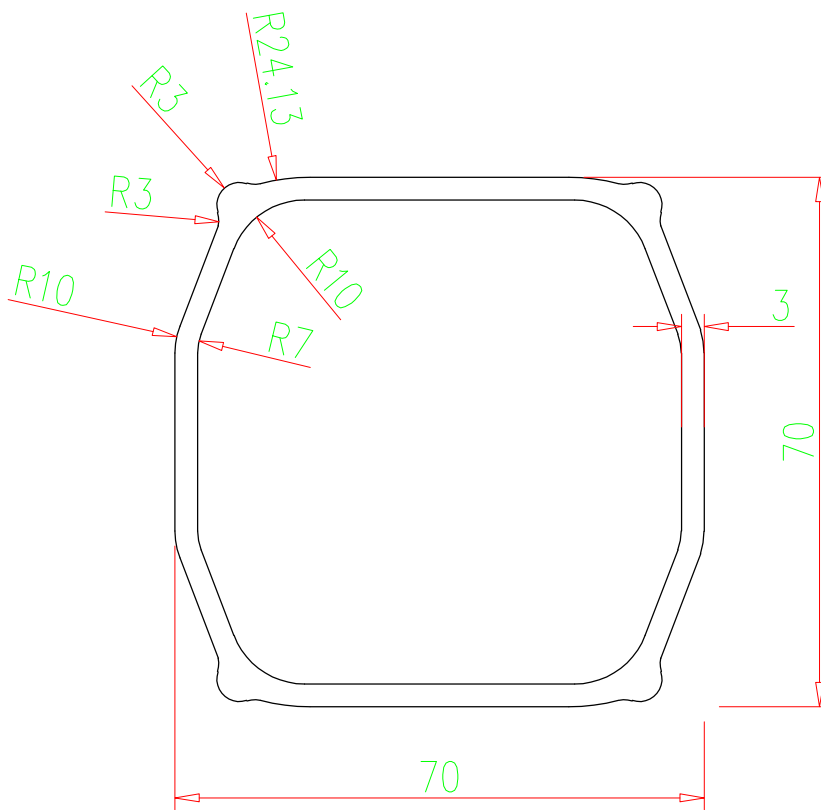
00

FORMATO:

A4

FOLHA:

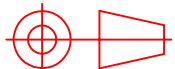
01 de 01

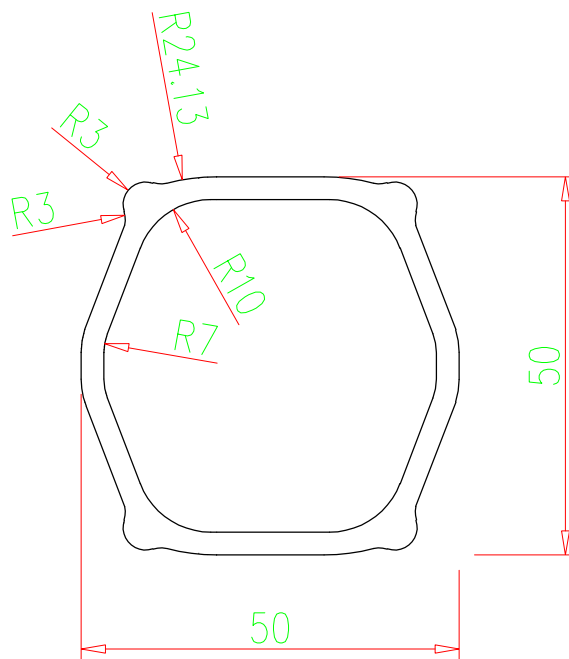


JAMAR PRODUTOS PULTRUDADOS LTDA.

CNPJ: 02.672.790/0001-87 FONE: (051)3605-3619 / (051)3605-2137

RUA DOMINGOS MANOEL DE MATOS, Nº 1730, VILA SÃO JOÃO - TORRES/RS

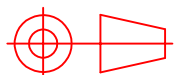
 MÉTODO E-ISO 128	DESCRIÇÃO: Tubo 70x70 #3mm PC Peso: 1,320 Kg/m.				REVISÃO: 00	
					FORMATO: A4	
TOLERÂNCIAS LINEARES $\pm 1\text{mm}$	MATERIAL: PULTRUDADO	PROJETISTA: ROSINEI SCHEFFER.	ESCALA: 1/1	DATA: 19/07/2019	CÓDIGO 75010074	FOLHA: 01 de 01



JAMAR PRODUTOS PULTRUDADOS LTDA.

CNPJ: 02.672.790/0001-87 FONE: (051)3605-3619 / (051)3605-2137

RUA DOMINGOS MANOEL DE MATOS, Nº 1730, VILA SÃO JOÃO - TORRES/RS



MÉTODO E-ISO 128

TOLERÂNCIAS LINEARES
±1mm

DESCRIÇÃO: Tubo 50x50 #3mm PI
Peso: 0,940 Kg/m.

MATERIAL:

PULTRUDADO

PROJETISTA:

ROSINEI SCHEFFER.

ESCALA:

1/1

DATA:

19/07/2019

CÓDIGO

75010075

REVISÃO:

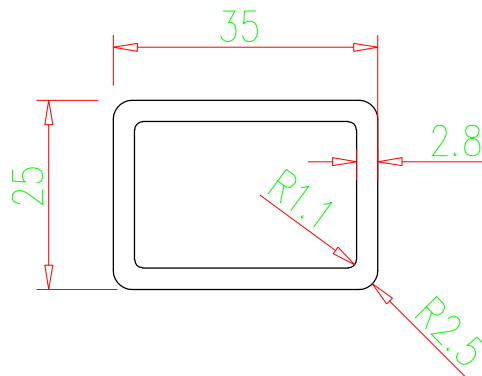
00

FORMATO:

A4

FOLHA:

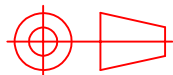
01 de 01



JAMAR PRODUTOS PULTRUDADOS LTDA.

CNPJ: 02.672.790/0001-87 FONE: (051)3605-3619 / (051)3605-2137

RUA DOMINGOS MANOEL DE MATOS, Nº 1730, VILA SÃO JOÃO - TORRES/RS



MÉTODO E-ISO 128

TOLERÂNCIAS LINEARES
±1mm

DESCRIÇÃO: Tubo 25x35 #2.8mm HI
Peso: 0,530 Kg/m.

REVISÃO:
00

FORMATO:
A4

MATERIAL:

PULTRUDADO

PROJETISTA:

ROSINEI SCHEFFER.

ESCALA:

1/1

DATA:

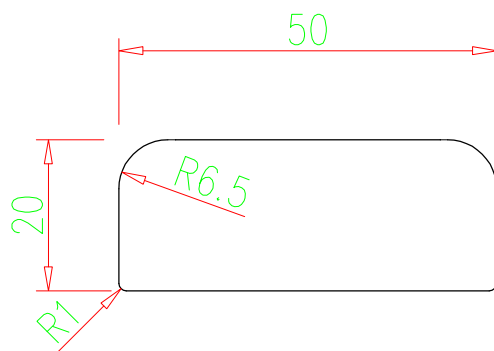
19/07/2019

CÓDIGO

75010076

FOLHA:

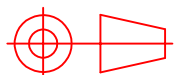
01 de 01



JAMAR PRODUTOS PULTRUDADOS LTDA.

CNPJ: 02.672.790/0001-87 FONE: (051)3605-3619 / (051)3605-2137

RUA DOMINGOS MANOEL DE MATOS, Nº 1730, VILA SÃO JOÃO - TORRES/RS



MÉTODO E-ISO 128

TOLERÂNCIAS LINEARES
±1mm

DESCRIÇÃO: Perfil Suporte de Degrau
Peso: 1,812 Kg/m.

MATERIAL:

PULTRUDADO

PROJETISTA:

ROSINEI SCHEFFER.

ESCALA:

1/7

DATA:

19/07/2019

CÓDIGO

75010078

REVISÃO:

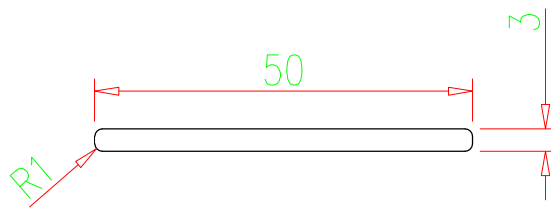
00

FORMATO:

A4

FOLHA:

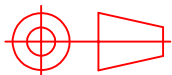
01 de 01



JAMAR PRODUTOS PULTRUDADOS LTDA.

CNPJ: 02.672.790/0001-87 FONE: (051)3605-3619 / (051)3605-2137

RUA DOMINGOS MANOEL DE MATOS, Nº 1730, VILA SÃO JOÃO - TORRES/RS



MÉTODO E-ISO 128

TOLERÂNCIAS LINEARES
± 1mm

DESCRIÇÃO: Perfil Tala 50x3mm.
Peso: 0,257 Kg/m.

MATERIAL:

PULTRUDADO

PROJETISTA:

ROSINEI SCHEFFER.

ESCALA:

1/7

DATA:

19/07/2019

CÓDIGO

75010080

REVISÃO:

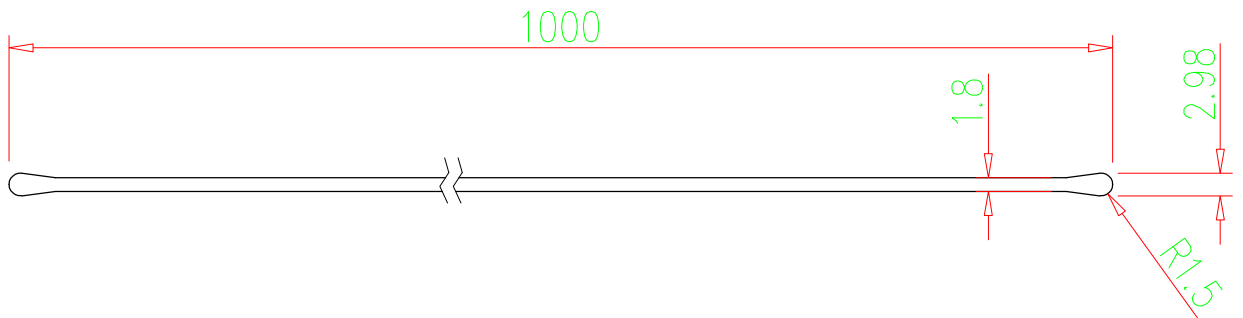
00

FORMATO:

A4

FOLHA:

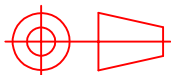
01 de 01



JAMAR PRODUTOS PULTRUDADOS LTDA.

CNPJ: 02.672.790/0001-87 FONE: (051)3605-3619 / (051)3605-2137

RUA DOMINGOS MANOEL DE MATOS, Nº 1730, VILA SÃO JOÃO - TORRES/RS



MÉTODO E-ISO 128

TOLERÂNCIAS LINEARES
± 1mm

DESCRIÇÃO: Perfil Chapa 1000x1.8mm.
Peso: 3,865 Kg/m.

MATERIAL:

PULTRUDADO

PROJETISTA:

ROSINEI SCHEFFER.

ESCALA:

1/7

DATA:

19/07/2019

CÓDIGO

75010081

REVISÃO:

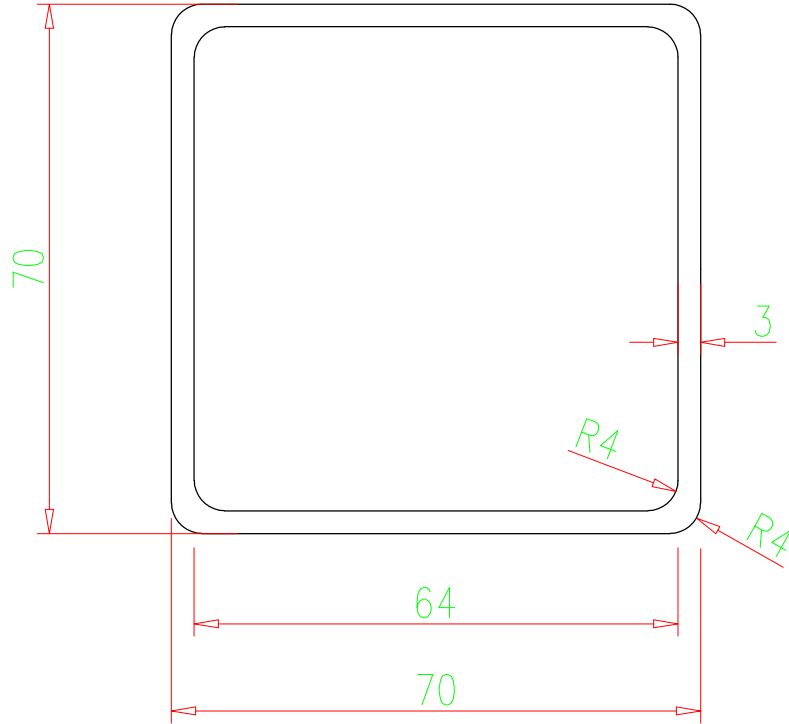
00

FORMATO:

A4

FOLHA:

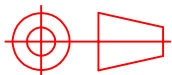
01 de 01



JAMAR PRODUTOS PULTRUDADOS LTDA.

CNPJ: 02.672.790/0001-87 FONE: (051)3605-3619 / (051)3605-2137

RUA DOMINGOS MANOEL DE MATOS, Nº 1730, VILA SÃO JOÃO - TORRES/RS



MÉTODO E-ISO 128

TOLERÂNCIAS LINEARES
±1mm

DESCRIÇÃO: Perfil Tubo Quadrado 70x70 #3mm.
Peso: 1,461 Kg/m.

MATERIAL:

PULTRUDADO

PROJETISTA:

ROSINEI SCHEFFER.

ESCALA:

1/7

DATA:

19/07/2019

CÓDIGO

75010082

REVISÃO:

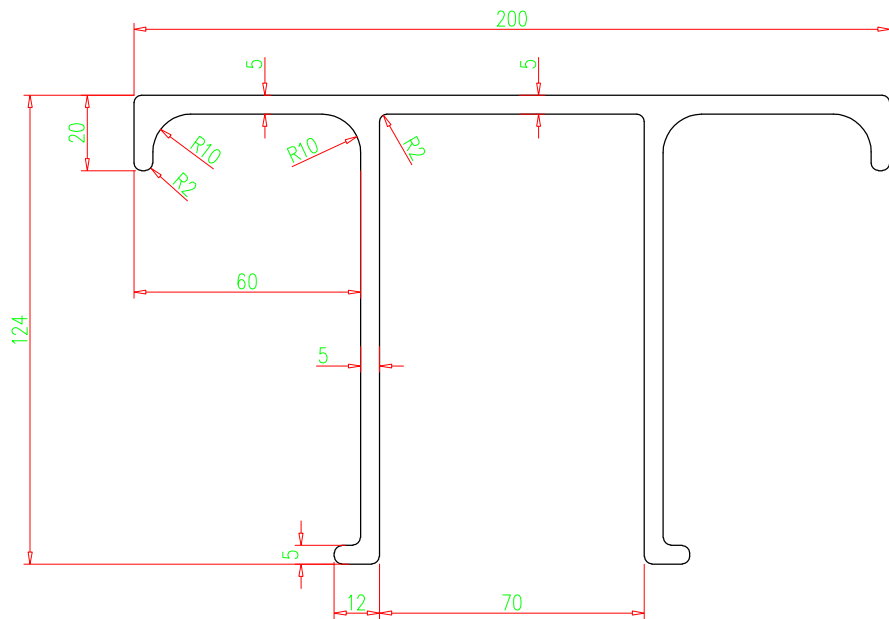
00

FORMATO:

A4

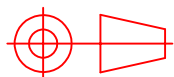
FOLHA:

01 de 01



JAMAR PRODUTOS PULTRUDADOS LTDA.

CNPJ: 02.672.790/0001-87 FONE: (051)3605-3619 / (051)3605-2137
 RUA DOMINGOS MANOEL DE MATOS, Nº 1730, VILA SÃO JOÃO - TORRES/RS



MÉTODO E-ISO 128

TOLERÂNCIAS LINEARES
 $\pm 1\text{mm}$

DESCRIÇÃO: Perfil Pi Estrutural
 Peso: 4,470 Kg/m.

MATERIAL:
 PULTRUDADO

PROJETISTA:
 ROSINEI SCHEFFER.

ESCALA:
 1/7

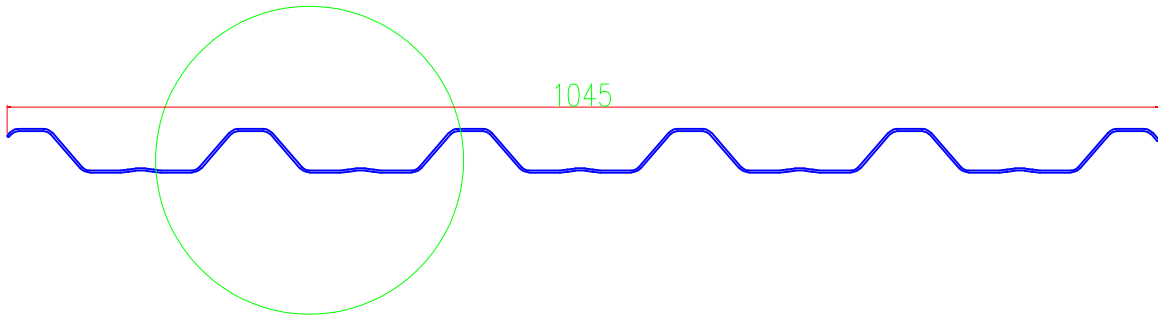
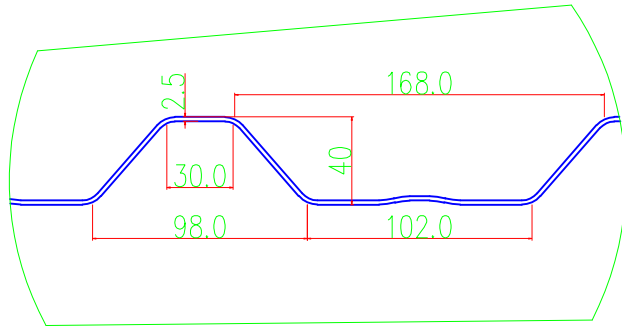
DATA:
 19/07/2019

CÓDIGO
 75010083

REVISÃO:
 00

FORMATO:
 A4

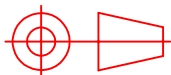
FOLHA:
 01 de 01



JAMAR PRODUTOS PULTRUDADOS LTDA.

CNPJ: 02.672.790/0001-87 FONE: (051)3605-3619 / (051)3605-2137

RUA DOMINGOS MANOEL DE MATOS, Nº 1730, VILA SÃO JOÃO - TORRES/RS



MÉTODO E-ISO 128

TOLERÂNCIAS LINEARES
±1mm

DESCRIÇÃO: Perfil Telha Trapézio 1.045mm
Peso: 5,100 Kg/m

MATERIAL:

PULTRUDADO

PROJETISTA:

ROSINEI SCHEFFER.

ESCALA:

1/7

DATA:

19/07/2019

CÓDIGO

75010084

REVISÃO:

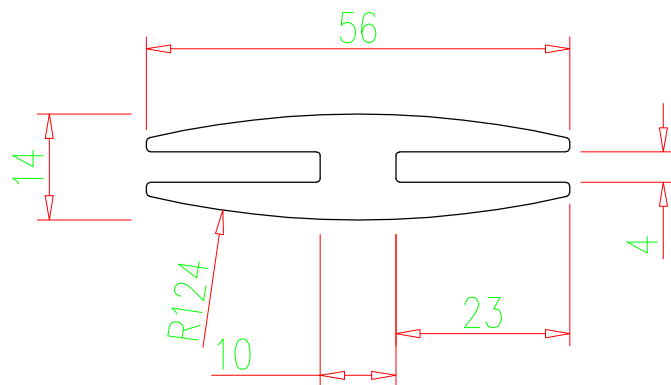
00

FORMATO:

A4

FOLHA:

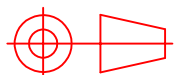
01 de 01



JAMAR PRODUTOS PULTRUDADOS LTDA.

CNPJ: 02.672.790/0001-87 FONE: (051)3605-3619 / (051)3605-2137

RUA DOMINGOS MANOEL DE MATOS, Nº 1730, VILA SÃO JOÃO - TORRES/RS



MÉTODO E-ISO 128

TOLERÂNCIAS LINEARES
±1mm

DESCRIÇÃO: Perfil Conector H.
Peso: 0,934 Kg/m.

MATERIAL:

PULTRUDADO

PROJETISTA:

ROSINEI SCHEFFER.

ESCALA:

1/7

DATA:

19/07/2019

CÓDIGO

75010085

REVISÃO:

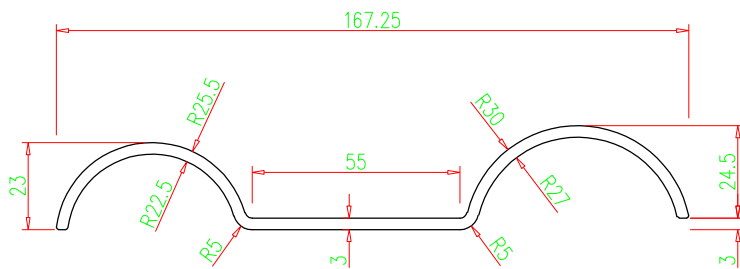
00

FORMATO:

A4

FOLHA:

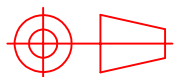
01 de 01



JAMAR PRODUTOS PULTRUDADOS LTDA.

CNPJ: 02.672.790/0001-87 FONE: (051)3605-3619 / (051)3605-2137

RUA DOMINGOS MANOEL DE MATOS, Nº 1730, VILA SÃO JOÃO - TORRES/RS



MÉTODO E-ISO 128

TOLERÂNCIAS LINEARES
±1mm

DESCRIÇÃO: Perfil Cumeira 3mm.
Peso: 1,100 Kg/m.

MATERIAL:

PULTRUDADO

PROJETISTA:

ROSINEI SCHEFFER.

ESCALA:

1/7

DATA:

19/07/2019

CÓDIGO

75010086

REVISÃO:

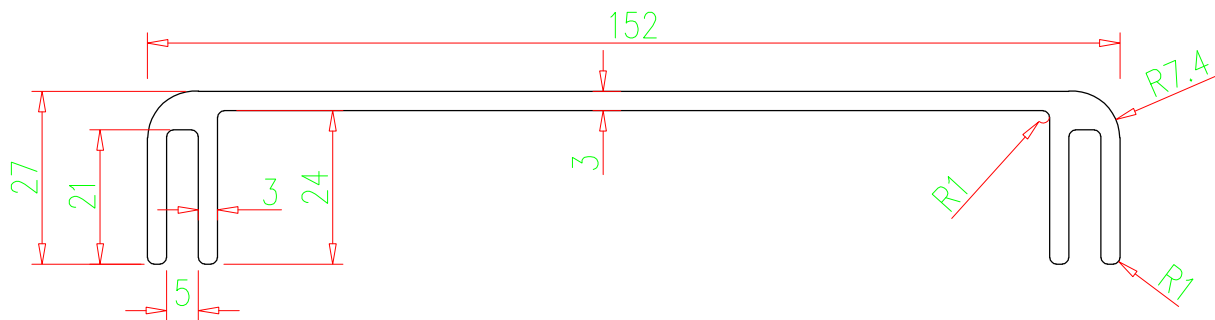
00

FORMATO:

A4

FOLHA:

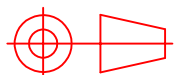
01 de 01



JAMAR PRODUTOS PULTRUDADOS LTDA.

CNPJ: 02.672.790/0001-87 FONE: (051)3605-3619 / (051)3605-2137

RUA DOMINGOS MANOEL DE MATOS, Nº 1730, VILA SÃO JOÃO - TORRES/RS



MÉTODO E-ISO 128

TOLERÂNCIAS LINEARES
±1mm

DESCRIÇÃO: Perfil U Lateral Poste.
Peso: 1,580 Kg/m.

MATERIAL:

PULTRUDADO

PROJETISTA:

ROSINEI SCHEFFER.

ESCALA:

1/7

DATA:

19/07/2019

CÓDIGO

75010087

REVISÃO:

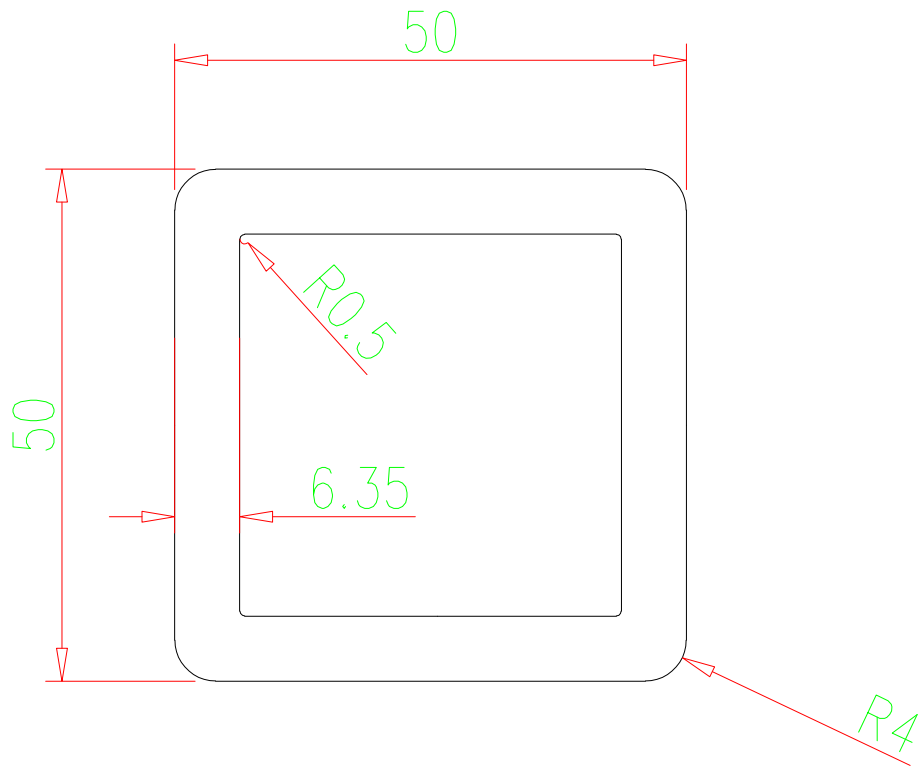
00

FORMATO:

A4

FOLHA:

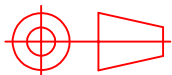
01 de 01



JAMAR PRODUTOS PULTRUDADOS LTDA.

CNPJ: 02.672.790/0001-87 FONE: (051)3605-3619 / (051)3605-2137

RUA DOMINGOS MANOEL DE MATOS, Nº 1730, VILA SÃO JOÃO - TORRES/RS



MÉTODO E-ISO 128

TOLERÂNCIAS LINEARES
±1mm

DESCRIÇÃO: Perfil Tubo Quadrado 50X50 #6.35mm.
Peso: 1,996 Kg/m.

MATERIAL:

PULTRUDADO

PROJETISTA:

ROSINEI SCHEFFER.

ESCALA:

1/7

DATA:

19/07/2019

CÓDIGO

75010088

REVISÃO:

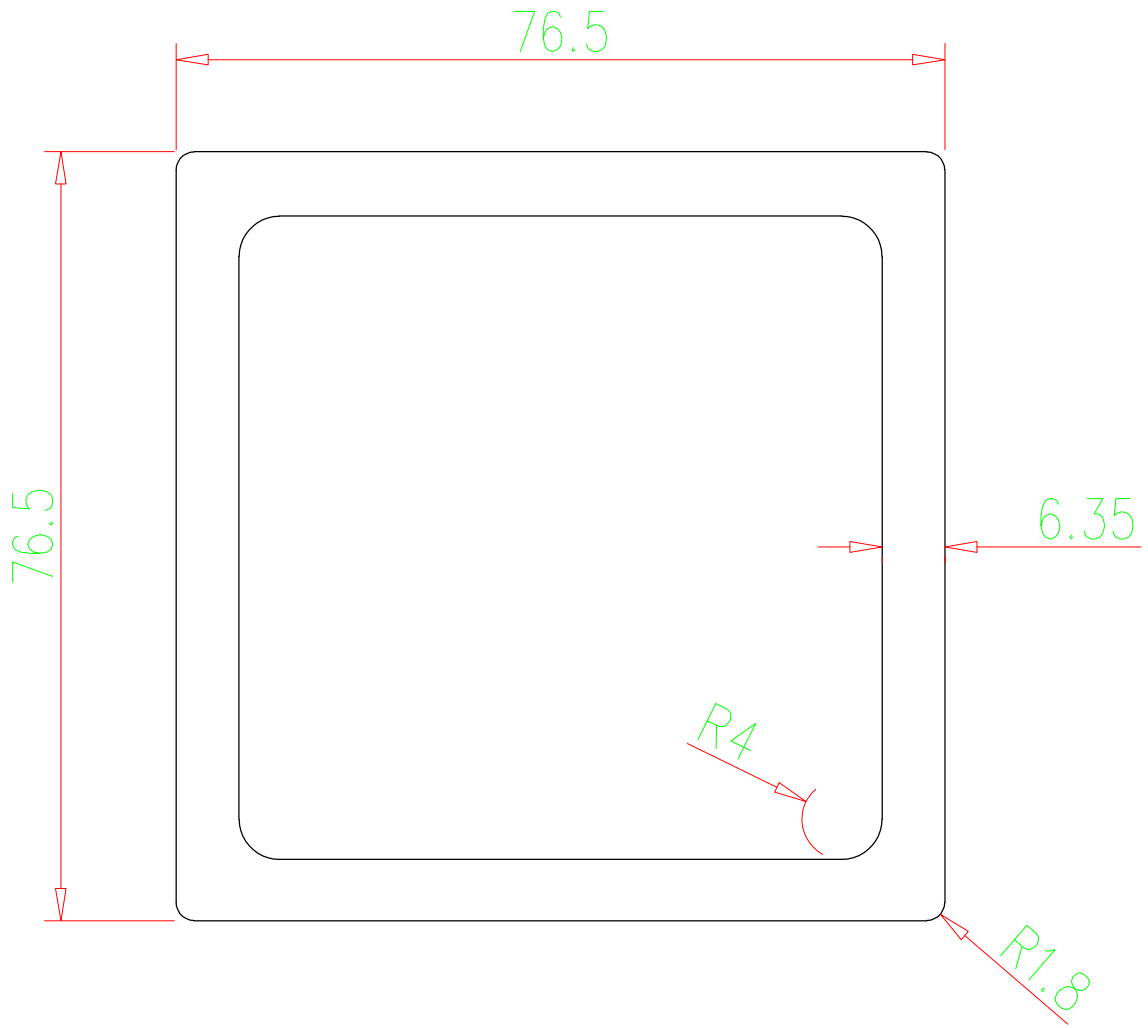
00

FORMATO:

A4

FOLHA:

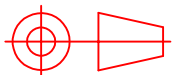
01 de 01



JAMAR PRODUTOS PULTRUDADOS LTDA.

CNPJ: 02.672.790/0001-87 FONE: (051)3605-3619 / (051)3605-2137

RUA DOMINGOS MANOEL DE MATOS, Nº 1730, VILA SÃO JOÃO - TORRES/RS



MÉTODO E-ISO 128

TOLERÂNCIAS LINEARES
±1mm

DESCRIÇÃO: Perfil Tubo Quadrado 3'X3'#1/4'.
Peso: 3,300 Kg/m.

REVISÃO:
00

FORMATO:
A4

MATERIAL:

PULTRUDADO

PROJETISTA:

ROSINEI SCHEFFER.

ESCALA:

1/7

DATA:

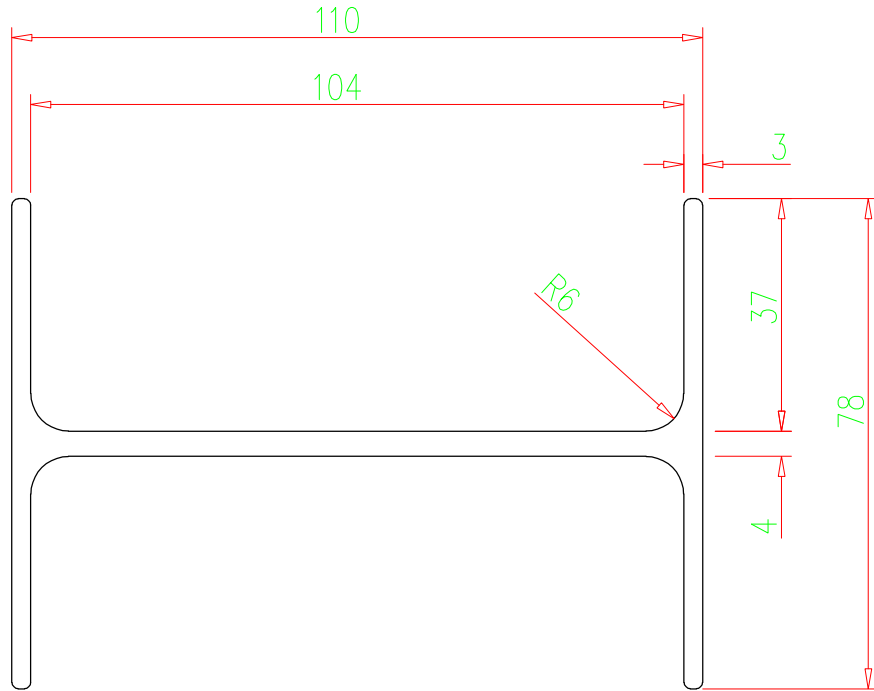
19/07/2019

CÓDIGO

75010089

FOLHA:

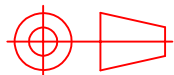
01 de 01



JAMAR PRODUTOS PULTRUDADOS LTDA.

CNPJ: 02.672.790/0001-87 FONE: (051)3605-3619 / (051)3605-2137

RUA DOMINGOS MANOEL DE MATOS, Nº 1730, VILA SÃO JOÃO - TORRES/RS



MÉTODO E-ISO 128

TOLERÂNCIAS LINEARES
±1mm

DESCRIÇÃO: Perfil H 110
Peso: 1,710 Kg/m.

REVISÃO:
00

FORMATO:
A4

MATERIAL:
PULTRUDADO

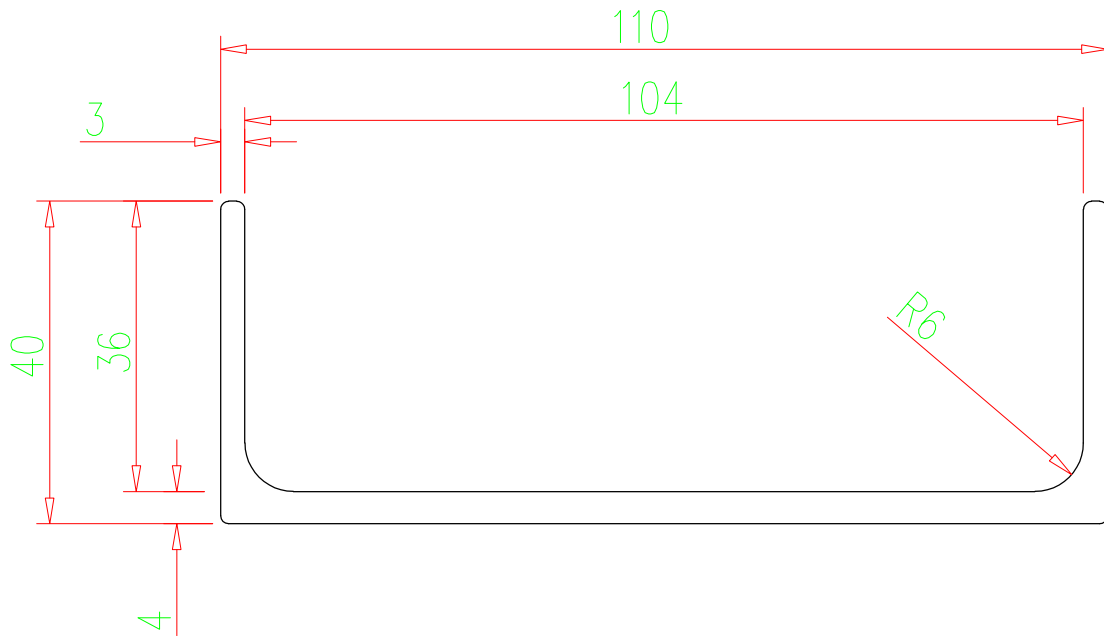
PROJETISTA:
ROSINEI SCHEFFER.

ESCALA:
1/7

DATA:
19/07/2019

CÓDIGO
75010090

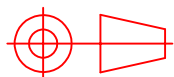
FOLHA:
01 de 01



JAMAR PRODUTOS PULTRUDADOS LTDA.

CNPJ: 02.672.790/0001-87 FONE: (051)3605-3619 / (051)3605-2137

RUA DOMINGOS MANOEL DE MATOS, Nº 1730, VILA SÃO JOÃO - TORRES/RS



MÉTODO E-ISO 128

TOLERÂNCIAS LINEARES
±1mm

DESCRIÇÃO: Perfil U 110
Peso: 1,190 Kg/m.

MATERIAL:
PULTRUDADO

PROJETISTA:
ROSINEI SCHEFFER.

ESCALA:
1/7

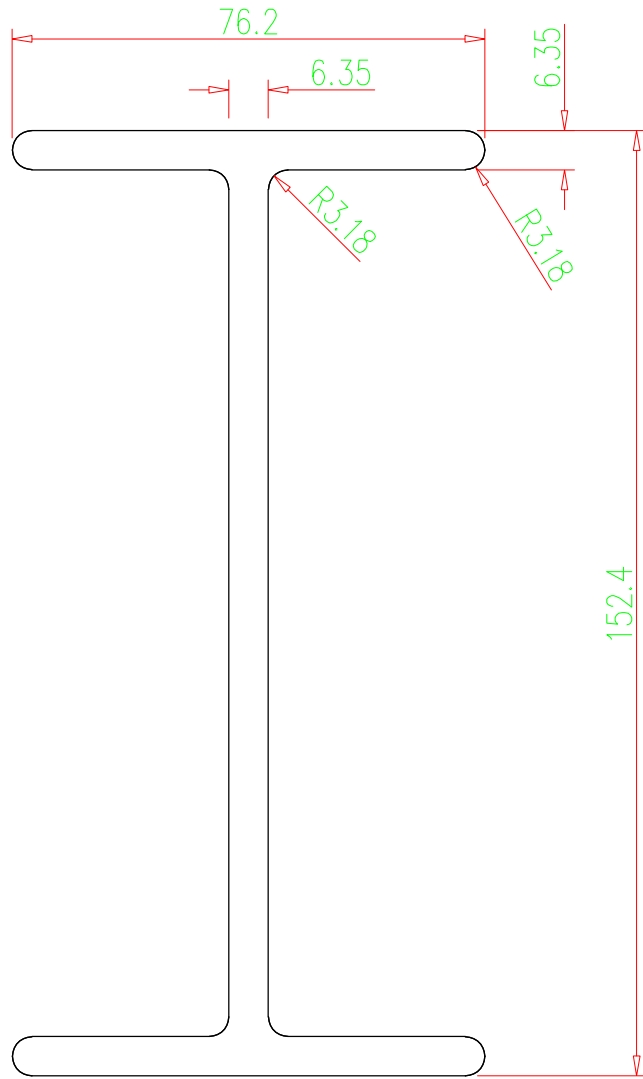
DATA:
19/07/2019

CÓDIGO
75010091

REVISÃO:
00

FORMATO:
A4

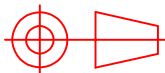
FOLHA:
01 de 01



JAMAR PRODUTOS PULTRUDADOS LTDA.

CNPJ: 02.672.790/0001-87 FONE: (051)3605-3619 / (051)3605-2137

RUA DOMINGOS MANOEL DE MATOS, Nº 1730, VILA SÃO JOÃO - TORRES/RS



MÉTODO E-ISO 128

TOLERÂNCIAS LINEARES
± 1mm

DESCRIÇÃO: Perfil I 6'x3' #1/4'
Peso: 3,306 Kg/m.

MATERIAL:
PULTRUDADO

PROJETISTA:
ROSINEI SCHEFFER.

ESCALA:
1/7

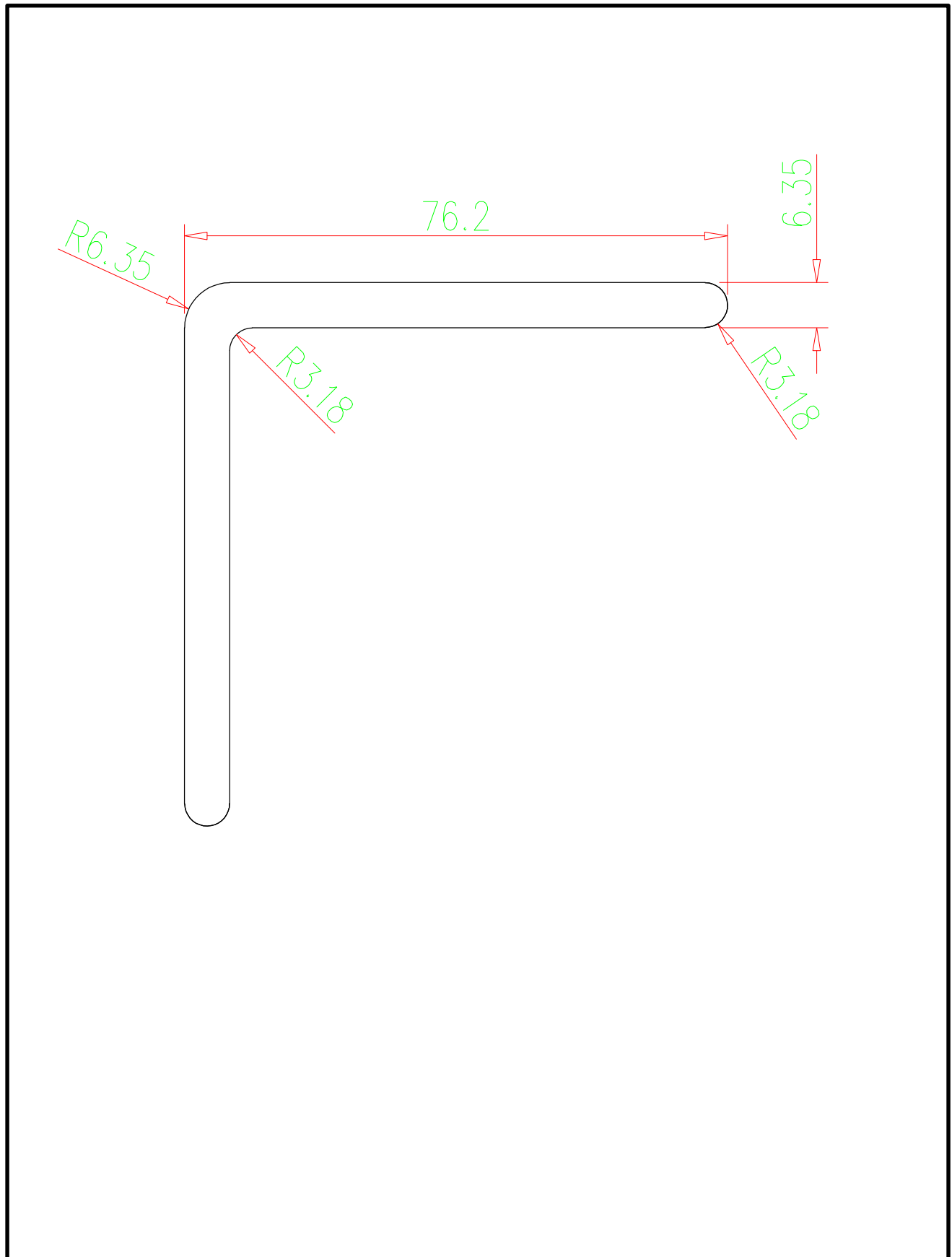
DATA:
19/07/2019

CÓDIGO
75010096

REVISÃO:
00

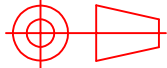
FORMATO:
A4

FOLHA:
01 de 01

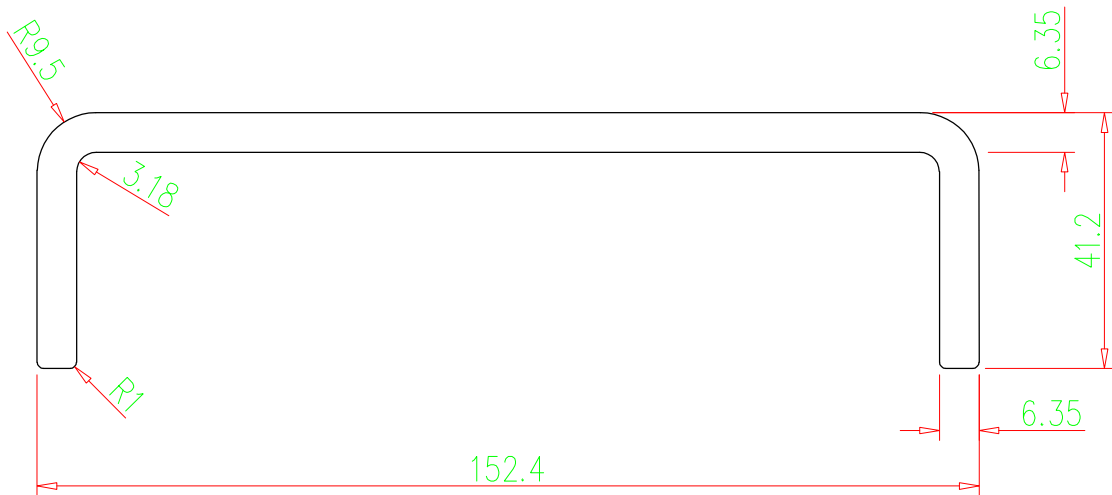


JAMAR PRODUTOS PULTRUDADOS LTDA.

CNPJ: 02.672.790/0001-87 FONE: (051)3605-3619 / (051)3605-2137
 RUA DOMINGOS MANOEL DE MATOS, Nº 1730, VILA SÃO JOÃO - TORRES/RS

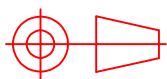
 MÉTODO E-ISO 128	DESCRIÇÃO: Perfil Cantoneira 3'x3'#1/4' Peso: 1,665 Kg/m.				REVISÃO: 00
					FORMATO: A4
TOLERÂNCIAS LINEARES $\pm 1\text{mm}$	MATERIAL: PULTRUDADO	PROJETISTA: ROSINEI SCHEFFER.	ESCALA: 1/7	DATA: 19/07/2019	CÓDIGO 75010097
					FOLHA: 01 de 01

Este desenho é propriedade intelectual da JAMAR CONSULTORIA E ENGENHARIA INDUST. LTDA. A reprodução ou distribuição deste, ou de qualquer parte dele, sem autorização, resultará na imposição de indenização, penas cíveis e criminais, e será sujeito de ação judicial promovida na máxima extensão possível nos termos da lei.



JAMAR PRODUTOS PULTRUDADOS LTDA.

CNPJ: 02.672.790/0001-87 FONE: (051)3605-3619 / (051)3605-2137
 RUA DOMINGOS MANOEL DE MATOS, Nº 1730, VILA SÃO JOÃO - TORRES/RS



MÉTODO E-ISO 128

TOLERÂNCIAS LINEARES
 $\pm 1\text{mm}$

DESCRIÇÃO: Perfil U 6x15/8' #1/4'
 Peso: 2,536 Kg/m.

REVISÃO:
 00

FORMATO:
 A4

MATERIAL:
 PULTRUDADO

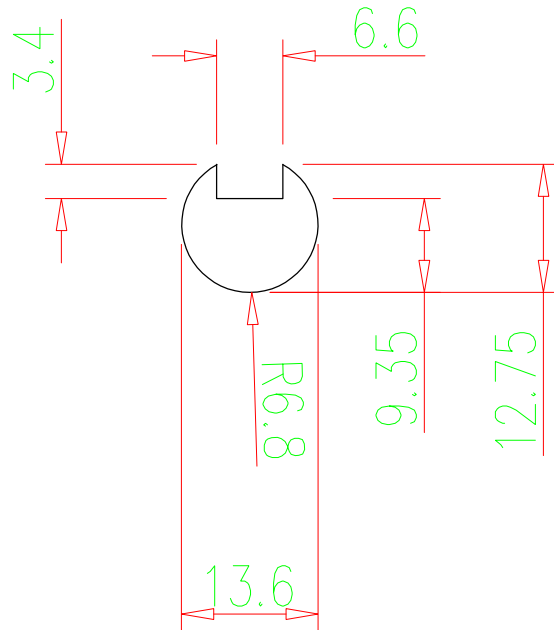
PROJETISTA:
 ROSINEI SCHEFFER.

ESCALA:
 1/7

DATA:
 19/07/2019

CÓDIGO
75010098

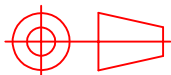
FOLHA:
 01 de 01



JAMAR PRODUTOS PULTRUDADOS LTDA.

CNPJ: 02.672.790/0001-87 FONE: (051)3605-3619 / (051)3605-2137

RUA DOMINGOS MANOEL DE MATOS, Nº 1730, VILA SÃO JOÃO - TORRES/RS



MÉTODO E-ISO 128

TOLERÂNCIAS LINEARES
±1mm

DESCRIÇÃO: Perfil Barra Sólida 1C
Peso: 0,225 Kg/m.

REVISÃO:
00

FORMATO:
A4

MATERIAL:

PULTRUDADO

PROJETISTA:

ROSINEI SCHEFFER.

ESCALA:

1/7

DATA:

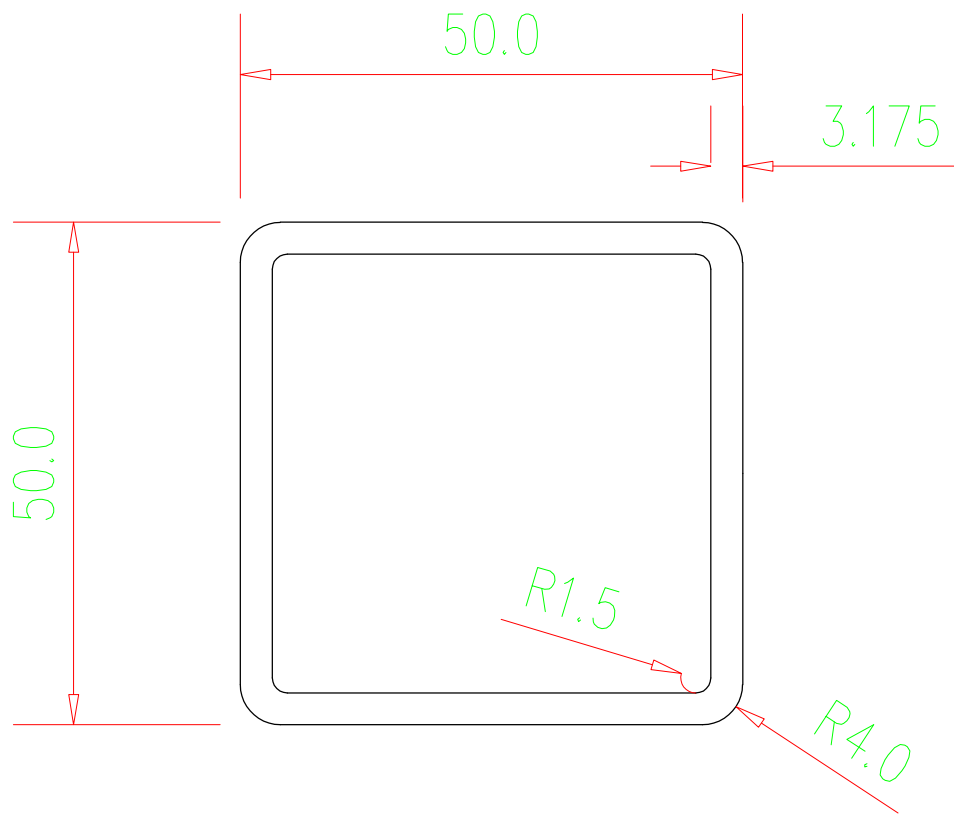
19/07/2019

CÓDIGO

75010099

FOLHA:

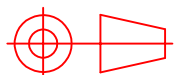
01 de 01



JAMAR PRODUTOS PULTRUDADOS LTDA.

CNPJ: 02.672.790/0001-87 FONE: (051)3605-3619 / (051)3605-2137

RUA DOMINGOS MANOEL DE MATOS, Nº 1730, VILA SÃO JOÃO - TORRES/RS



MÉTODO E-ISO 128

DESCRIÇÃO: Perfil Tubo Quadrado 50x50#3,175 mm
Peso: 1,080 Kg/m.

REVISÃO:

00

FORMATO:

A4

TOLERÂNCIAS LINEARES
±1mm

MATERIAL:

PULTRUDADO

PROJETISTA:

ROSINEI SCHEFFER.

ESCALA:

1/7

DATA:

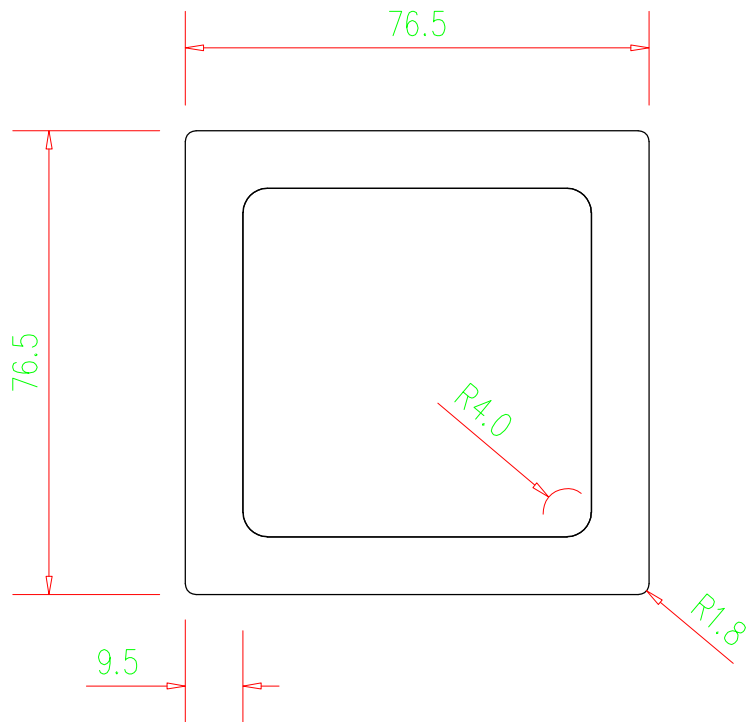
19/07/2019

CÓDIGO

75010100

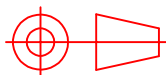
FOLHA:

01 de 01



JAMAR PRODUTOS PULTRUDADOS LTDA.

CNPJ: 02.672.790/0001-87 FONE: (051)3605-3619 / (051)3605-2137
 RUA DOMINGOS MANOEL DE MATOS, Nº 1730, VILA SÃO JOÃO - TORRES/RS



MÉTODO E-ISO 128

TOLERÂNCIAS LINEARES
 $\pm 1\text{mm}$

DESCRIÇÃO: Perfil Tubo Quadrado 3'X3'#3/8'.
 Peso: 4,650 Kg/m.

REVISÃO:
 00

FORMATO:
 A4

MATERIAL:
 PULTRUDADO

PROJETISTA:
 ROSINEI SCHEFFER.

ESCALA:
 1/7

DATA:
 19/07/2019

CÓDIGO
 75010101

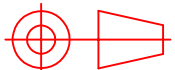
FOLHA:
 01 de 01



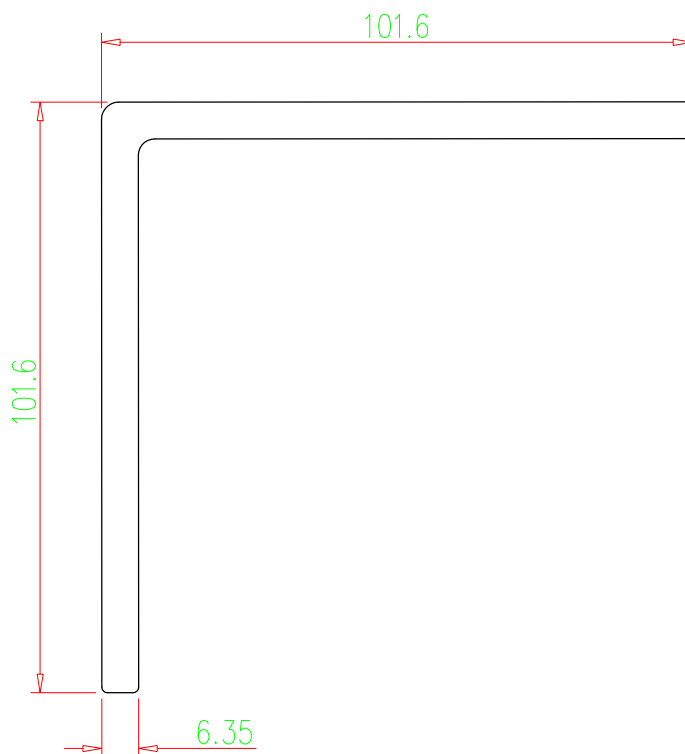
JAMAR PRODUTOS PULTRUDADOS LTDA.

CNPJ: 02.672.790/0001-87 FONE: (051)3605-3619 / (051)3605-2137

RUA DOMINGOS MANOEL DE MATOS, Nº 1730, VILA SÃO JOÃO - TORRES/RS

 MÉTODO E-ISO 128	DESCRIÇÃO: Perfil U 8'x2.3/16' #3/8' Peso: 5,060 Kg/m.				REVISÃO: 00
					FORMATO: A4
TOLERÂNCIAS LINEARES $\pm 1\text{mm}$	MATERIAL: PULTRUDADO	PROJETISTA: ROSINEI SCHEFFER.	ESCALA: 1/7	DATA: 19/07/2019	CÓDIGO 75010102
					FOLHA: 01 de 01

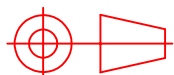
Este desenho é propriedade intelectual da JAMAR CONSULTORIA E ENGENHARIA INDUST. LTDA. A reprodução ou distribuição deste, ou de qualquer parte dele, sem autorização, resultará na imposição de ação judicial promovida na máxima extensão possível nos termos da lei.



JAMAR PRODUTOS PULTRUDADOS LTDA.

CNPJ: 02.672.790/0001-87 FONE: (051)3605-3619 / (051)3605-2137

RUA DOMINGOS MANOEL DE MATOS, Nº 1730, VILA SÃO JOÃO - TORRES/RS



MÉTODO E-ISO 128

TOLERÂNCIAS LINEARES
±1mm

DESCRIÇÃO: Perfil Cantoneira 4"x4"#1/4'
Peso: 2,310 Kg/m.

MATERIAL:

PULTRUDADO

PROJETISTA:

ROSINEI SCHEFFER.

ESCALA:

1/7

DATA:

19/07/2019

CÓDIGO

75010103

REVISÃO:

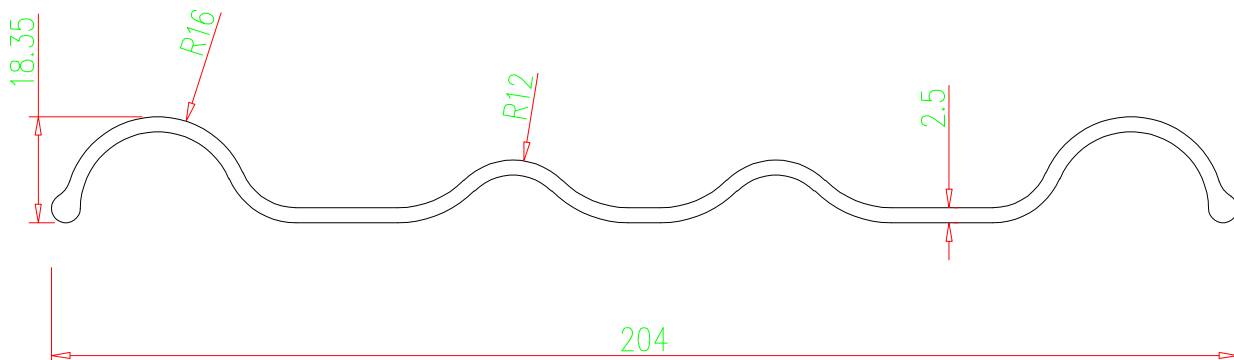
00

FORMATO:

A4

FOLHA:

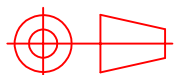
01 de 01



JAMAR PRODUTOS PULTRUDADOS LTDA.

CNPJ: 02.672.790/0001-87 FONE: (051)3605-3619 / (051)3605-2137

RUA DOMINGOS MANOEL DE MATOS, Nº 1730, VILA SÃO JOÃO - TORRES/RS



MÉTODO E-ISO 128

TOLERÂNCIAS LINEARES
±1mm

DESCRIÇÃO: Rodapé
Peso: 1,115 Kg/m.

MATERIAL:

PULTRUDADO

PROJETISTA:

ROSINEI SCHEFFER.

ESCALA:

1/7

DATA:

19/07/2019

CÓDIGO

75010104

REVISÃO:

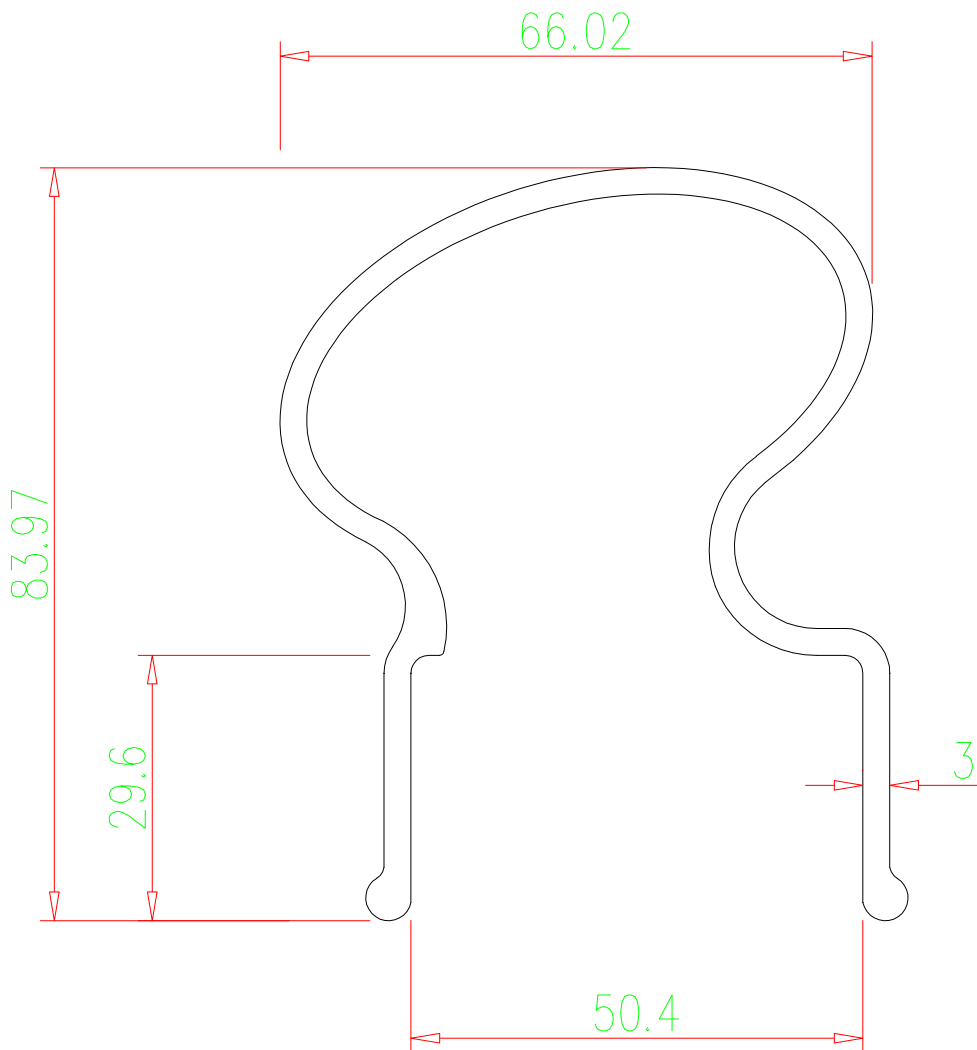
00

FORMATO:

A4

FOLHA:

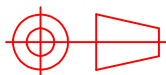
01 de 01



JAMAR PRODUTOS PULTRUDADOS LTDA.

CNPJ: 02.672.790/0001-87 FONE: (051)3605-3619 / (051)3605-2137

RUA DOMINGOS MANOEL DE MATOS, Nº 1730, VILA SÃO JOÃO - TORRES/RS



MÉTODO E-ISO 128

TOLERÂNCIAS LINEARES
±1mm

DESCRIÇÃO: Corrimão
Peso: 1,275 Kg/m.

MATERIAL:
PULTRUDADO

PROJETISTA:
ROSINEI SCHEFFER.

ESCALA:
1/7

DATA:
19/07/2019

CÓDIGO
75010105

REVISÃO:
00

FORMATO:
A4

FOLHA:
01 de 01